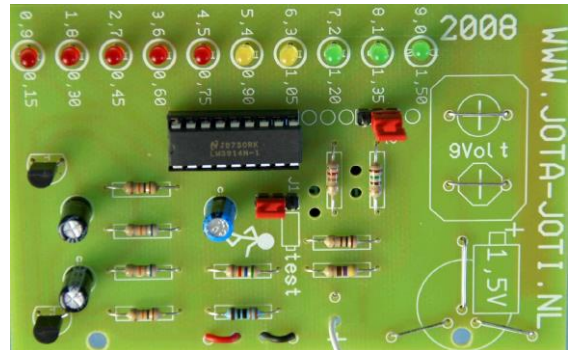


BOUNCING LIGHT & BATTERY TESTER

Was willst du: ein Prelllicht oder einen Batterietester?

Dieser Kombi-Kit kann 1,5 und 9 Volt Batterien testen. Nichts zu testen? Dann hast du ein hüpfendes Licht.

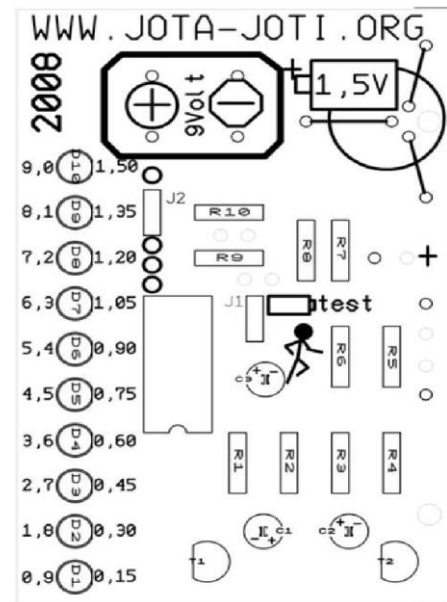
Sie ändern die Funktionalität mit einem Jumper. Mit einem anderen Jumper können Sie den LED-Anzeigemodus ändern.



Batterietester / Prelllicht, mit 5 roten, 2 gelben und 3 grünen LEDs.

JUMPER1		JUMPER2	
"test"	"running man"	"O"	"O O O"
Battery test	Bouncing light	Dot display	Bar display

- R1, R4 = 10k Ohm braun-schwarz-orange-gold
- R2, R3 = 68k Ohm blau-grau-orange-gold
- R5 = 330 Ohm orange-orange-schwarz-schwarz *
- R6 = 5,6k Ohm grün-blau-rot-gold
- R7 = 470 Ohm Gelb-Purpur-Braun-Gold
- R8 = 100 Ohm braun-schwarz-braun-gold
- R9 = 820 Ohm grau-rot-braun-gold
- R10 = 150 Ohm braun-grün-braun-gold
- C1,C2 = 10uF
- C3 = 22uF
- T1,T2 = BC547
- D1,2,3,4,5 = LED rot
- D6,7 = LED gelb
- D8,9,10 = LED grün
- IC = LM3914, in IC-Sockle stecken
- J1, J2 = 3 pin header + jumper
- 18 pins IC-Buchse
- 9V battery clip
- 15 cm roter Draht (Testdraht) Löttring zur Verwendung als Teststift



* gelieferter Widerstand R3 hat eine blaue Hintergrundfarbe

BOUNCING LIGHT & BATTERY TESTER

GEBÄUDEANLEITUNG

Achtung: Der IC ist empfindlich gegenüber statischer Elektrizität. Lege die IC als letzte Komponente auf die Platine.

Beginne mit den 10 Widerständen. Achten Sie auf die Werte und die Farbcodierung! Zurückbleibende Drahtstücke können für die Batterietestpunkte verwendet werden.

Stecken Sie den IC-Sockel auf die Platine. Vergewissern Sie sich, dass sich alle Pins in einem Loch befinden. Die Kerbe in der Buchse sollte auf der gleichen Seite wie der PCB-Print sein.

Platziere die "Kopfzeilen". Dies ist ein Streifen von 6 Pins. Zerbrechen Sie es in zwei Streifen von 3 Stiften. Die kurzen Enden der Stifte löten Sie auf der Platine (nicht umgekehrt). Beginnen Sie mit dem Löten eines Pins, prüfen Sie, ob der Pin richtig steht. Wenn nicht, erhitzen Sie das Lot und versuchen Sie es erneut. **WARNUNG:** Die Pins werden heiß! Wenn die Pins gerade sind, löten Sie die anderen beiden Pins.

Kondensatoren C1, C2 und C3. Bitte beachten Sie den Wert und die Seite für "+" und "-".

Transistoren T1 und T2. Betrachten Sie die flache Seite der Transistoren.

LED, Leuchtdiode. Eine LED hat zwei Beine: eine Anode (+) und eine Kathode (-). Wenn Sie die LED anders herum löten, funktioniert es nicht. Achten Sie darauf, dass das lange Bein (Anode) am nächsten an der Kante der Platine liegt.

9Volt Batterieclip. Bringen Sie die Drähte von unten nach oben durch die Löcher in der Platine. Stecken Sie die Metallenden in die Löcher in der Platine und löten Sie diese. Der rote Draht ist mit "+" verbunden (siehe untere Platine), der schwarze Draht mit "-".

Der Testdraht. Verwende ein Stück Draht. Entfernen Sie die Enden des Drahtes (ca. 3 mm). Stecken Sie den Draht durch das Loch mit dem "+" auf der Bestückungsseite der Platine. Löten Sie das Metallende in das kleinere Loch. Auf der anderen Seite löten Sie das kleine Auge.



De LED

Jetzt können Sie die Jumper auf die Header setzen. In der Nähe der Header finden Sie zwei Löcher in der Platine. Sie können ein Stück Seil durch diese Löcher stecken und mit den Jumpern verbinden. So verlierst du deine Springer nicht.

Schließlich steckst du den IC in die Steckdose. Schauen Sie sich die Kerbe auf dem IC sowie den Sockel und die Platine genau an. Die Kerbe auf dem IC und der Platine sollte in die gleiche Richtung weisen.

BOUNCING LIGHT & BATTERY TESTER

Wenn Sie möchten, können Sie eine Sicherheitsnadel (nicht im Lieferumfang enthalten) auf der großen Fläche oben auf dem Ausdruck löten. Auf diese Weise können Sie das springende Licht auf Ihrer Uniform tragen. Und Sie haben immer einen Batterietester zur Hand. :-)

Bringen Sie als ersten Test den Jumper in die Position "Running Man". Der andere Jumper kann sich in der Stellung "O" oder "O O O" befinden. Wenn Sie alles gut gemacht haben, wird Ihr springendes Licht jetzt funktionieren!

Zeit, nach alten Batterien zu suchen und ihnen einen Test zu geben.

MANUAL

Die Schaltung selbst läuft auf einer 9Volt Batterie (sogar eine fast leere!).

Der Test einer 9Volt-Batterie erfolgt durch Drücken der Batterie in der richtigen Weise auf der Platine (siehe Druck auf der Platine).

Der Test einer 1,5Volt Batterie erfolgt durch Drücken der flachen Seite der Batterie auf die Platine (im Kreis mit den 3 Drähten). Die andere Seite der Batterie (das "+", mit der Kappe) berühren Sie mit dem Testdraht.

Nur rote LEDs: Batterie ist (fast) leer

Gelbe LEDs: Zweifeln Sie, je nach Anwendung können Sie diese noch eine Weile verwenden

Grüne LEDs: Batterie ist voll

Neben den LEDs werden Zahlen gedruckt. Das ist die Spannung. Die Zahlen auf der linken Seite beziehen sich auf eine 9-Volt-Batterie, die Zahlen auf der rechten Seite auf eine 1,5-Volt-Batterie. Sie können auch den Unterschied zwischen Alkaline und Akkus (NiCad oder NiMH) feststellen.

Wiederaufladbare Batterien erzeugen, auch wenn sie voll sind, eine geringere Spannung (ca. 1,2 Volt) als eine nicht aufladbare Batterie. geringere Spannung (ca. 1,2 Volt) als eine nicht aufladbare Batterie NiMH) feststellen. Wiederaufladbare Batterien erzeugen, auch wenn sie voll sind, eine geringere Spannung (ca. 1,2 Volt) als eine nicht aufladbare Batterie.

