



### DISCOBADGE

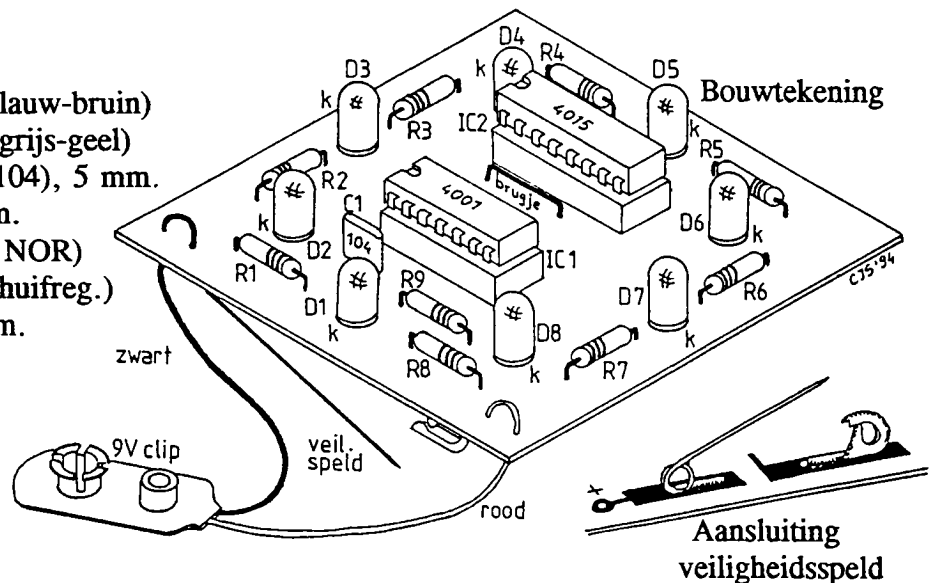
Met lampjes (LED's) zijn oneindig veel looplicht-varianties te verzinnen. Het ontwerp dat we u hierbij presenteren bestaat uit 8 LED's die in een cirkel zijn opgesteld.

Als de batterij wordt aangesloten zullen de LED's één voor één oplichten totdat ze allen branden. Bij de volgende rondgang gaan ze vervolgens één voor één weer uit om daarna weer aan te gaan, enz.. Met een minimum aan onderdelen en een veiligheidsspeld als schakelaar wordt een fraai ronddraai-effekt verkregen, vandaar de naam: DISCOBADGE.

Een schakeling waar uw jeugdleden zeker met plezier aan zullen bouwen!

#### ONDERDELENLIJST:

- R1-8 = 560Ohm (groen-blauw-bruin)
- R9 = 680kOhm (blauw-grijs-geel)
- C1 = 100nF (ookwel: 104), 5 mm.
- D1-8 = LED, rood 5 mm.
- IC1 = 4001 (4 x 2-input NOR)
- IC2 = 4015 (2 x 4-bit schuifreg.)
- 1 x veiligheidsspeld 38 mm.
- 1 x 14 pens IC-voet
- 1 x 16 pens IC-voet
- 1 x 9 Volt batterijclip
- 1 x draadbrugje
- 1 x printje
- stukje soldeertin



#### TECHNISCHE BOUWBESCHRIJVING.

Alvorens we met solderen gaan beginnen willen we je er op wijzen de beide IC's NIET UIT DE SPECIALE VERPAKKING TE HALEN. Eventuele beschadiging van de IC's wordt daarmee voorkomen. Voor de bouw instructie verwijzen we naar de bouwtekening.

Het is gebruikelijk dat we eerst de laagste onderdelen gaan solderen, enwel de weerstanden R1 t/m R9. Kijk goed naar de bouwtekening waar deze onderdelen moeten komen en let goed op dat weerstandje R9 andere kleurenringetjes heeft.

Daarna is kondensatortje C1 aan de beurt. Kijk ook nu goed naar de bouwtekening waar deze moet komen.

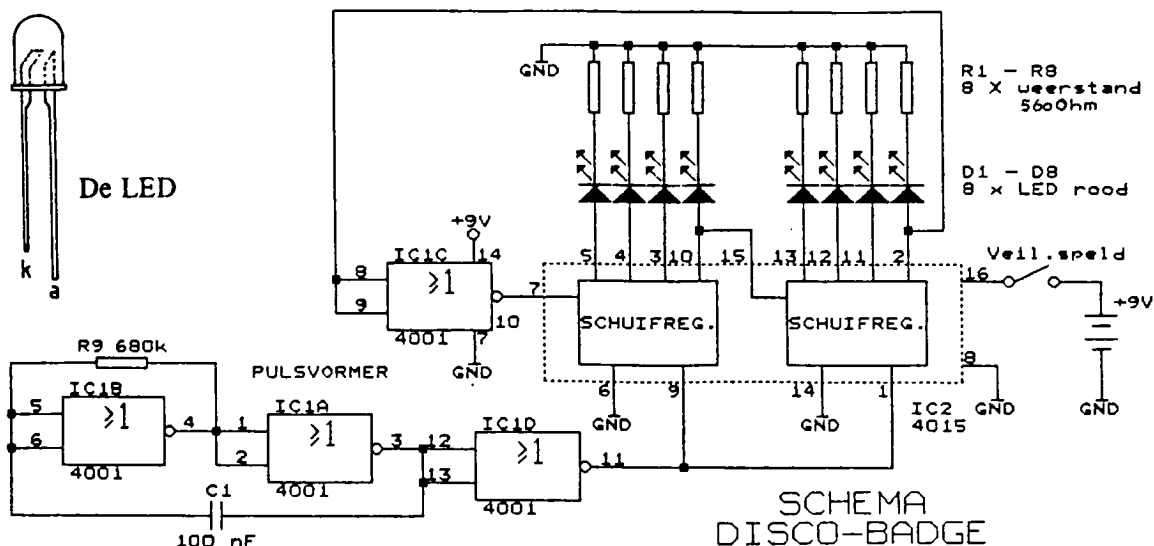
Nu gaan we de twee zwarte IC-voetjes vast solderen. Let op dat alle pennen ook inderdaad door de vele gaatjes zijn gestoken, alvorens te gaan solderen.

Vervolgens zijn de rode LED's (lampjes) de onderdelen die we gaan monteren.

Als je zo'n LED goed bekijkt zie je dat deze een lang en een kort pootje bezit. Nu is het de bedoeling dat alle LED's met het korte pootje naar de rand van de printplaat worden gemonteerd. Niet omdraaien, anders zal hij straks niet oplichten!

Om je te helpen is op de bouwtekening overal de letter "k" (van kort) gezet.

Dan solderen we het draadbrugje die we van een afgeknipt pootje van een LED maken.



Het volgende onderdeel is de 9 Volt batterijclip. Kijk goed naar de bouwtekening waar de rode en de zwarte draad moeten komen. Niet omdraaien!  
 Laat beide draden eerst door de twee buitenste gaatjes gaan voordat je ze vastsoldeert, afbreken wordt dan middels een trekontlasting voorkomen.

Het laatste onderdeel dat gesoldeerd moet worden is de veiligheidsspeld (zie ook de detailtekening).

Deze speld dient niet alleen om je DISCOBADGE op te spelden maar is tevens je aan/uit schakelaar.

Knip de speld bij het niet-bewegende deel met een stevige kniptang doormidden en soldeer de beide helften op de koperzijde op de twee grote vlakken.

Let op de juiste afstand en probeer of de speld nog netjes wil sluiten.

Tenslotte moeten de twee IC's in de IC-voetjes.

Haal ze voorzichtig uit de speciale verpakking. Probeer de pootjes zo weinig mogelijk aan te raken, want de IC's zijn gevoelig voor zgn. statische lading en kunnen daardoor beschadigen.

Druk beide IC's in de voetjes enwel dusdanig dat de inkeping naar links wijst.

Dan zijn we eindelijk klaar met onze DISCOBADGE. Sluit een 9 Volt batterij op de speciale clip aan, sluit de veiligheidsspeld, en ..... werkt je DISCOBADGE??

Veel plezier met je zelfgebouwd elektronika werkstuk!

### RADIO SCOUTING ONDERDELEN SERVICE.

Evenals voorgaande jaren kunt u alle onderdelen als compleet bouw pakket bij de werkgroep bestellen. De bouw pakket wordt geleverd met professionele printplaat (incl. geboorde gaatjes en soldeermasker) en ALLE onderdelen. Alleen een 9 Volt batterij en het soldeertin zult u zelf moeten regelen.

De werkgroep heeft alle onderdelen in grote getale via de groothandel ingekocht en biedt u dit bouw pakket aan tegen een ongelooflijk lage INKOOPPRIJS van:

f 6,25 per stuk

U kunt deze discobadge uitsluitend bestellen tot UITERLIJK 1 OKTOBER 1994 door overmaking van dit bedrag, of een veelvoud hiervan, op rekening:

giro : 54 63 414

t.n.v.: Werkgroep JOTA te Gouda

o.v.v.: .. x discobadge + uw postadres

**UITGAVE: WERKGROEP RADIO SCOUTING, Postbus 210, 3830 AE Leusden.**