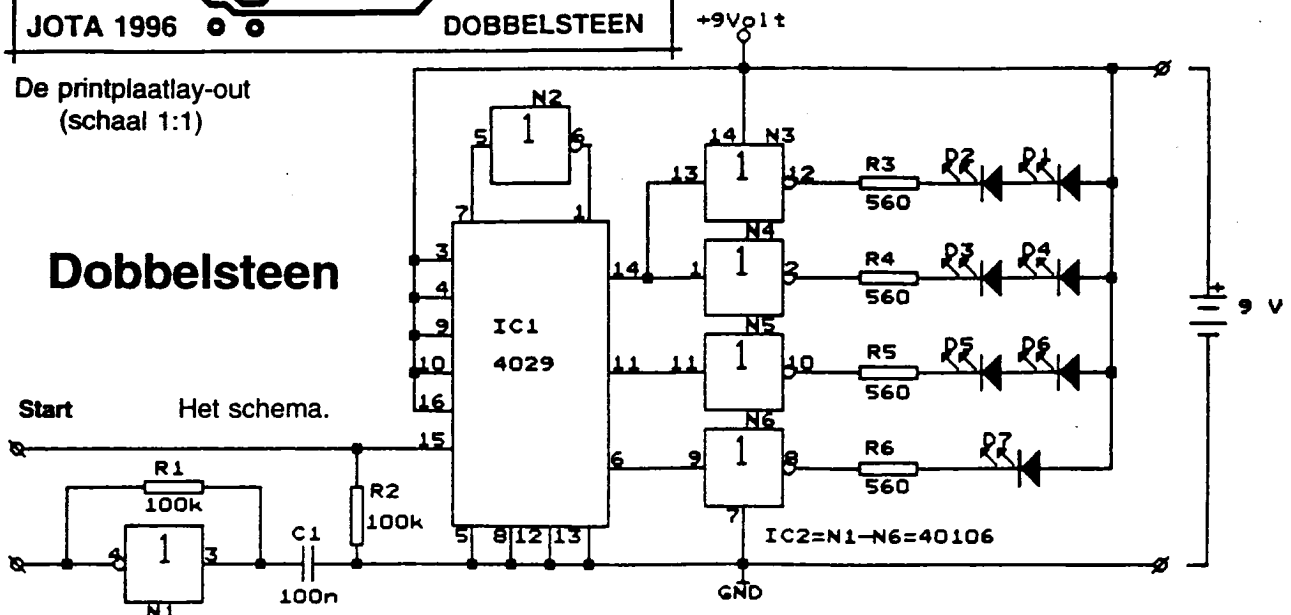


De printplaatlay-out
(schaal 1:1)

Dobbelsteen

Start Het schema.



Eén van de laatste onderdelen is een 9V-clip. Hieraan komt straks de 9V batterij. Om een trekontlasting te krijgen worden de twee draadjes eerst rechts door een loos gat gevoerd. Steek vanaf de onderdelenzijde het rode draadje bij het + teken en het zwarte draadje bij het - teken door de twee printgaten. Soldeer de draden vast.

Monteer de IC's in de IC-voetjes. Probeer de pootjes van het IC zo weinig mogelijk aan te raken, want deze zijn gevoelig voor zogenaamde statische lading. Doe beide IC's in de zwarte voetjes en wel dusdanig dat de IC-inkepingen naar beneden wijzen.

Sluit een 9V batterij aan, leg je vinger op de twee draadjes bij het woord "start" engaan de lampjes branden? Laat nu je vinger los en je kunt de dobbelsteen aflezen.

Als de schakeling wat moeilijk start, maak dan even je vinger wat nat.

Veel plezier met je zelfgebouwde DOBBELSTEEN.

RADIO SCOUTING ONDERDELEN-SERVICE.

U kunt de benodigde onderdelen van deze dobbelsteen ontwerp als compleet bouw pakket bij de werkgroep Radio Scouting bestellen.

Het bouw pakket wordt geleverd met een professionele printplaat (voorzien van alle gaatjes, soldeermasker en componentopdruk) en ALLE onderdelen.

Alleen een 9 Volt batterij en het soldeertin zult u zelf moeten regelen.

De onderdelen zijn in grote getale via de groothandel ingekocht en dit financiële voordeel komt u ten goede. Het bouw pakket kost, inclusief verzendkosten, slechts:

f 6,00 per stuk.

Laat ook uw scouts profiteren van deze collectieve aankoop.

U kunt deze dobbelsteen uitsluitend bestellen tot **UITERLIJK 1 OKTOBER 1996** door overmaking van dit bedrag, of een veelvoud hiervan, op rekening:

giro : 54 63 414

t.n.v.: Werkgroep JOTA te Gouda

o.v.v.: .. x dobbelsteen + uw postadres

Wacht s.v.p. niet te lang met bestellen want ieder jaar is de belangstelling erg groot!

UITGAVE : WERKGROEP RADIO SCOUTING NEDERLAND, Postbus 210, 3830 AE Leusden.



DE LOOPLICHT-BADGE.

Schakelingen waarbij lampjes knipperen zijn altijd een succes.

Ook deze LOOPLICHT-BADGE draagt daar zeker toe bij.

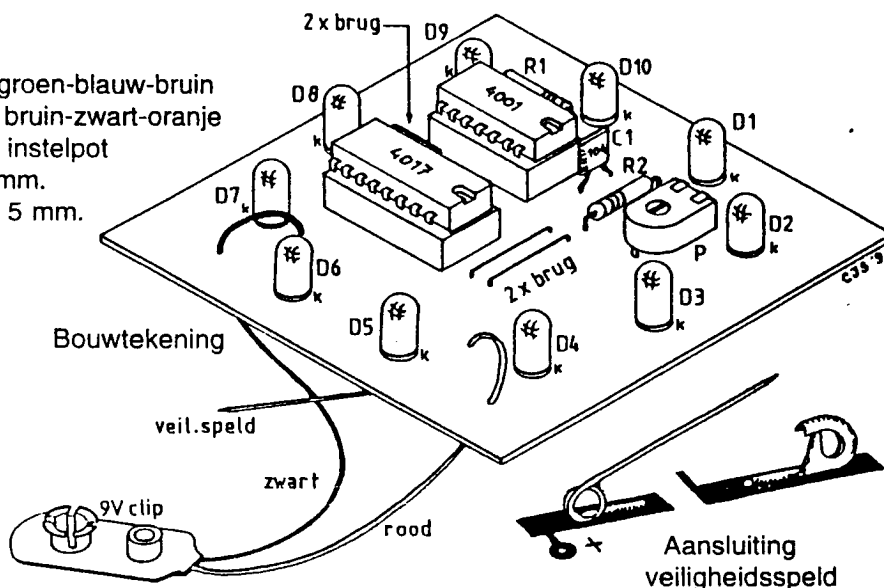
Een print met daarop 10 lampjes (LED's), in een cirkel opgesteld, lichten de LED's beurte-
lings opeenvolgend op. De snelheid waarmee het oplichtende lampje rondgaat is in te stellen
met een instelpotmetertje. Het resultaat is een fraai ronddraai-effect.

Met een veiligheidsspeld, tevens aan/uit schakelaar, is de gehele schakeling op te spelden.

Dit elektronica-zelfbouwproject zal er mede toe bijdragen de JOTA tot een onvergetelijk
weekend voor uw scouts te maken.

ONDERDELENLIJST:

R1	= 560 Ohm, groen-blauw-bruin
R2	= 10 kOhm, bruin-zwart-oranje
P	= 1 MOhm, instelpot
C1	= 100 nF, 5 mm.
D1 t/m D10	= LED, rood, 5 mm.
IC1	= 4001
IC2	= 4017
1 x 14 pens IC-voet	
1 x 16 pens IC-voet	
1 x veiligheidsspeld 38 mm.	
4 x draadbrug	
1 x 9V batterijclip	
1 x printplaatje 7 x 7 cm.	
1 x 9V batterij	
stukje soldeertin	



TECHNISCHE BOUWBESCHRIJVING.

Voordat we gaan solderen willen we je er op wijzen de beide IC's NIET UIT DE SPECIALE
ZWARTE VERPAKKING te halen. Eventuele beschadiging van de IC's wordt daarmee voorkomen.

Voor de bouw instructie wordt verwezen naar de BOUWTEKENING.

Leg het printplaatje met de niet-koperzijde naar je toe. Monteer alle onderdelen op deze zijde.

Draai het printplaatje steeds om, om op de koperzijde te gaan solderen.

We beginnen met het monteren van de **weerstanden R1 en R2** op de printplaat. De kleurenringe-
tjes geven de waarde van de twee weerstanden aan. Kijk goed naar de tekening waar deze moeten
komen. Soldeer de weerstandjes aan de koperzijde vast.

Soldeer vervolgens **condensator C1** naast weerstandje R2 vast.

Instelpotmeter P is het volgende onderdeel dat we gaan vast solderen. Deze komt aan de andere
zijde van weerstandje R2 te zitten.

Dan zijn de **LED's D1-10** aan de beurt.

Let goed op dat de 10 LED's niet verkeerd op de printplaat komen. De aanduiding "k" (= kathode
van de LED) op de printplaat correspondeert met het korte pootje van de LED (beide beginnen met
een "k", dus gemakkelijk te onthouden).

Advies: Eerst controleren of alle LED's juist gemonteerd zijn, alvorens te gaan solderen.

Van de afgeknipte pootjes van de LED's maken we 4 draadbrugjes die zo vlak mogelijk op de
printplaat worden gesoldeerd.

Soldeer de beide zwarte **IC-voetjes** op de printplaat. Let op dat alle pootjes goed aan de onderkant
door de gaatjes steken. Op de plaats van IC1 komt het voetje met 14 pootjes, het voetje met 16
pootjes is voor IC2.