



LED's TALK (sprekende ledjes)



Wij willen ook jouw groep kennis laten maken met dit leuke elektronica projectje.

Bouw stap voor stap deze schakeling in elkaar dan kan het niet fout gaan. Als de schakeling klaar is gaan de vier LED's (lampjes) branden op het ritme van het geluid wat de microfoon ontvangt. De gevoeligheid is naar eigen wens in te stellen.

Veel plezier met het bouwen !

DE BENODIGDE ONDERDELEN:

R1	= weerstand 10 KOhm, bruin-zwart-oranje
R2,8	= weerstand 100 KOhm, bruin-zwart-geel
R3	= weerstand 820 KOhm, grijs-rood-geel
R4,9	= weerstand 47 Ohm, geel-paars-zwart
R5	= weerstand 1 MOhm, bruin-zwart-groen
R6	= weerstand 47 KOhm, geel-paars-oranje
R7	= weerstand 1,5 MOhm, bruin-groen-groen
P1	= potmeter 10 KOhm
C1,2	= condensator 100nF (104)
T1,2	= transistor BC547
T3	= transistor BC557
D1- 4	= LED rood, 5mm, fel
L1	= electret microfoon (let op + aansluiting !)

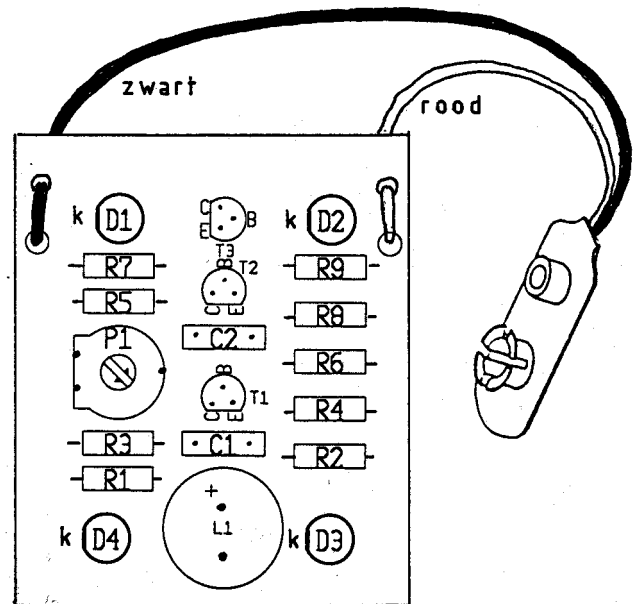
1 x 9V batterijclip (rood = + zwart = -)

1 x veiligheidsspeld 38 mm.

1 x 9V batterij (niet meegeleverd)

1 x printplaatje

1 x stukje soldeertin (niet meegeleverd)



TECHNISCHE BOUWBESCHRIJVING:

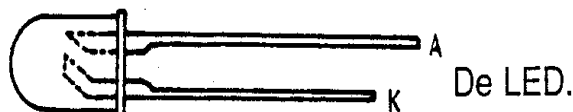
Voor de bouw instructie wordt verwezen naar de bouwtekening zoals hierboven afgebeeld staat. Leg het printje met de niet-koperzijde naar je toe zodat je de witte opdruk kunt zien. De onderdelen moeten aan deze kant van het printplaatje gemonteerd worden. Na het plaatsen van een onderdeel moet het printplaatje omgekeerd worden om het aan de koper-zijde vast te solderen.

We beginnen met het solderen van de 9 weerstanden R1 t/m R9. Kijk goed naar de bouwtekening waar deze weerstanden moeten komen te zitten. Let goed op de kleurenringetjes want deze zijn voor alle weerstanden verschillend. Buig de pootjes van de weerstanden voorzichtig om en steek de weerstanden in de voor hen bestemde gaatjes. Soldeer de weerstanden vast.

De condensatoren C1 en C2 zijn nu aan de beurt. De bouwtekening laat weer zien waar deze componenten moeten komen.

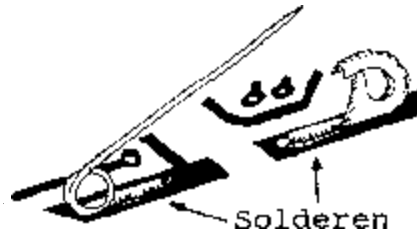
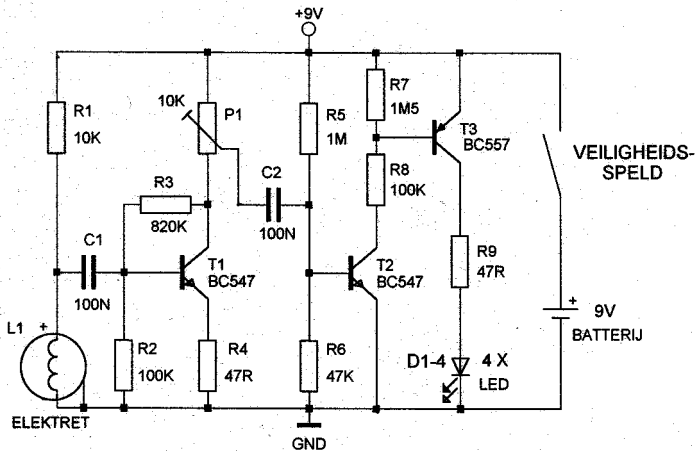
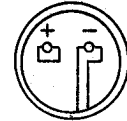
Plaats nu de potmeter P1 en soldeer deze vast. Nu zijn de drie transistoren T1, T2 en T3 aan de beurt. Let goed op de typenummers want T3 is anders dan T1 en T2.

Dan zijn nu de 4 lampjes (LED's) aan de beurt om vastgesoldeerd te worden. Als je zo'n LED goed bekijkt dan zie je dat deze een lang en een kort pootje bezit. Het korte pootje noemen we de kathode. Beide woorden beginnen met een "k", dus gemakkelijk te onthouden. Kijk naar de bouwtekening waar de "k" is aangegeven. Soldeer de LED's vlak op de printplaat vast. **Controleer de plaatsing van de LED eerst voor je gaat solderen.**



Nu gaan we de microfoon L1 op het printplaatje monteren. Let goed op: aan de onderzijde van de microfoon is een + en een - te zien. Die moeten overeen komen met de + en de - op het printplaatje!

Juiste montage is HEEL ERG BELANGRIJK, anders gaat de microfoon kapot !



Nu solderen we de 9 Volt batterijclip vast. Naast de twee aansluitpunten zijn twee extra gaatjes aangebracht om de draad een trekontlasting te geven. Wissel de rode en zwarte draad niet om!

Dan hebben we alleen de **veiligheidsspeld** nog over. Deze speld dient niet alleen om het printje op te spelden, maar is tevens de schakelaar van de batterij. Knip met een stevige tang de veiligheidsspeld door midden. Zie de detailtekening.

Draai de print om en soldeer de twee speldgedeelten op de koperzijde van de print. Let op de juiste afstand opdat de speld nog wil sluiten. Sluit een 9V-batterij aan, en stel de gevoeligheid van de microfoon voorzichtig in met potmeter P1. Veel plezier met de LED's TALK, het JOTA-JOTI bouwpakket van 2006.

RADIO SCOUTING ONDERDELEN-SERVICE:

Je kunt de benodigde onderdelen deze LED's talk als compleet bouwpakket bij de landelijke JOTA-JOTI organisatie bestellen. Het bouwpakket wordt geleverd met een professionele printplaat (voorzien van alle gaatjes, soldeermasker en componentenopdruk) en alle onderdelen. De onderdelen zijn in grote aantallen via de groothandel ingekocht en dit financiële voordeel komt jou ten goede. Het bouwpakket kost, inclusief verzendkosten slechts:

€3,75 per bouwpakket

Scouting Nederland biedt ook bijbehorende 9 volt batterijen aan. Vanwege de bijzonder lage prijs kunnen deze alleen worden besteld in combinatie met het bouwpakketje. Minimale afname is 10 batterijen (vanwege de verzendkosten). De prijs is inclusief verzendkosten:

€1,25 per batterij

Laat ook jouw Scouts profiteren van deze collectieve aankoop. Je kunt dit bouwpakketje uitsluitend bestellen door overmaking van dit bedrag, of een veelvoud hiervan, op rekening:

giro: 54 63 414
t.n.v.: Werkgroep Radio Scouting te Den Haag
o.v.v.: ... x LED's talk + ... x batterij + uw postadres

Wacht niet te lang met bestellen want ieder jaar is de belangstelling erg groot en op = op !

**UITGAVE: Landelijke JOTA-JOTI organisatie Scouting Nederland,
Postbus 210, 3830 AE Leusden. E-mail: service@jta.scouting.nl**