

MELODIE GENERATOR

Heeft u ook wel eens zo'n (verjaardags- of kerst-)kaart in handen gehad die spontaan een melodietje begon te spelen? Het is bijna niet voor te stellen dat dergelijke schakelingetjes uitstekend door uw scouts zelf zijn te bouwen.

De hierbij weergegeven schakeling bevat één "IC" die een complete melodiegenerator in zich heeft. Met slechts enkele onderdelen is de melodie-generator al na te bouwen. Onze schakeling speelt het bekende melodietje:

"It's a small world after all"

Een LED (=lampje) geeft aan dat de schakeling "in bedrijf" is.

Wederom presenteren we u hierbij een ontwerp met zéér weinig onderdelen en veel bouw- en speelplezier! Dit alles gevoed door een veilige 9 Volt batterij.

Onderdelenlijst:

R1 = 1 kOhm (bruin-zwart-rood)

R2 = 680 Ohm (blauw-grijs-bruin)

IC = UM66T-68L

B = buzzer QMB 06

D1 = LED

D2 = zenerdiode 2V7/500mW

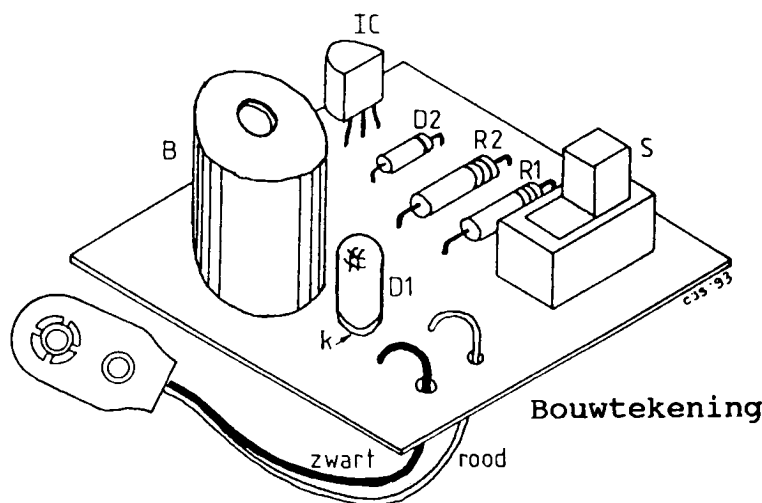
S = printschakelaar 1 x om

1 x 9 Voltclip

1 x 9 Volt batterij

1 x printplaatje

stukje soldeertin



Bouwtekening

Technische bouwbeschrijving.

We beginnen met het printplaatje zodanig vast te houden dat de koperzijde aan de onderkant zit. Kijk goed naar de bouwtekening waar alle onderdelen moeten komen.

De eerste onderdelen dat we op het printplaatje vast gaan solderen zijn de weerstand (R1 en R2). Deze weerstanden hebben 3 kleuren-ringetjes en een gouden bandje.

Buig de pootjes netjes om, kijk naar de bouwtekening waar ze moeten worden gemonteerd en soldeer aan de onderzijde de vier draadjes vast.

Het derde onderdeel dat we op de print gaan monteren is een zenerdiode (D2). Als je goed kijkt zie je dat zo'n diode een zwart ringetje bezit. Bij het monteren moet dit zwarte ringetje naar de rand van de printplaat wijzen.

Soldeer de diode snel vast want hij is maar kort bestand tegen de hoge temperaturen van de soldeerbout!

Nu is het "IC" aan de beurt om vastgesoldeerd te worden.

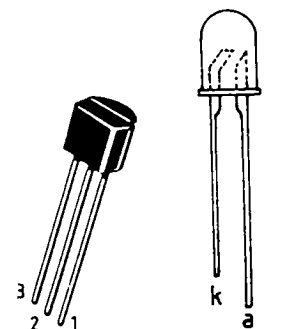
Als je naar de bouwtekening kijkt, dan zie je dat dit "IC" met de vlakke zijde naar de zo juist gesoldeerde diode moet wijzen.

Draai het "IC" niet om want dan kan hij wellicht defekt raken.

Ook nu is het raadzaam om weer snel te solderen.

De LED (D1), het rode lampje, is de volgende. Soldeer deze met het korte pootje (de "kathode") naar de rand van de print.

Op de bouwtekening staat ook de letter "k".



Het "IC"

De LED

Druk vervolgens het **schakelaartje** (S) rechts op het printplaatje door de drie gaatjes en soldeer hem vast.

Het laatste onderdeel is de **buzzer** (luidsprekertje). Dit rond uitgevallen speakertje past precies in de twee gaatjes linksonder op de printplaat.



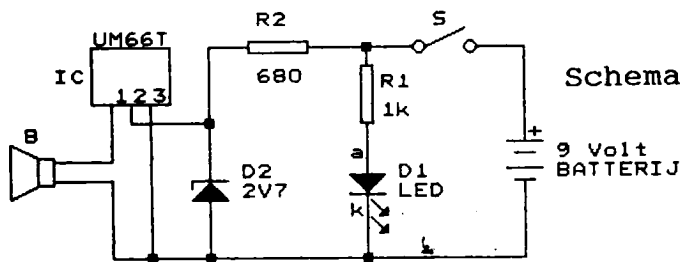
Het laatste is de **9 Volt batterijclip**.

Deze clip heeft een rood en een zwart draadje. Kijk goed naar de bouwtekening waar de rode en de zwarte draad moeten komen. **NIET OMDRAAIEN!**

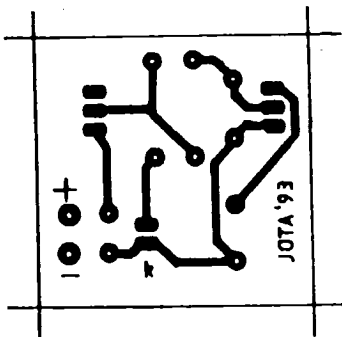
Om een trekontlasting te verkrijgen moeten de twee draden eerst via de onderkant door de twee rechtse gaatjes en gaan vervolgens op de bovenkant naar de twee overgebleven gaatjes. Soldeer de twee draden op de onderkant vast.

Dan is nu je **MELODIE-GENERATOR** klaar!

Sluit een 9 Volt batterij aan, schuif het schakelaartje om, en hoor je een liedje spelen? Veel plezier met je zelfgebouwde elektronika-schakeling.



Schema



Printlay-out
(schaal 1:1)



RADIO SCOUTING ONDERDELEN SERVICE.

Ook dit jaar kunt u alle onderdelen als compleet bouw pakket bij de werkgroep bestellen. Het bouw pakket bevat **ALLE** onderdelen, inclusief een professioneel vervaardigde printplaat. Het enige wat we u niet leveren is de 9 Volt batterij en het soldeertin. Daar de onderdelen in grote getale via de groothandel zijn ingekocht kunnen we u het bouw pakket tegen **INKOOPPRIJS** aanbieden. Een compleet bouw pakketje, inclusief portokosten, bedraagt derhalve slechts:

f 5,50 per stuk

U kunt de melodie-generator uitsluitend bestellen tot **UITERLIJK 1 OKTOBER 1993** door overmaking van dit bedrag, of een veelvoud hiervan, op rekening:

giro : 54 63 414
t.n.v.: Werkgroep JOTA te Gouda
o.v.v.: .. x melodie-generator
+ uw postadres

UITGAVE: WERKGROEP RADIO SCOUTING, Postbus 210 3830 AE Leusden