



PROGRAMMEERBAAR LOOPLICHT

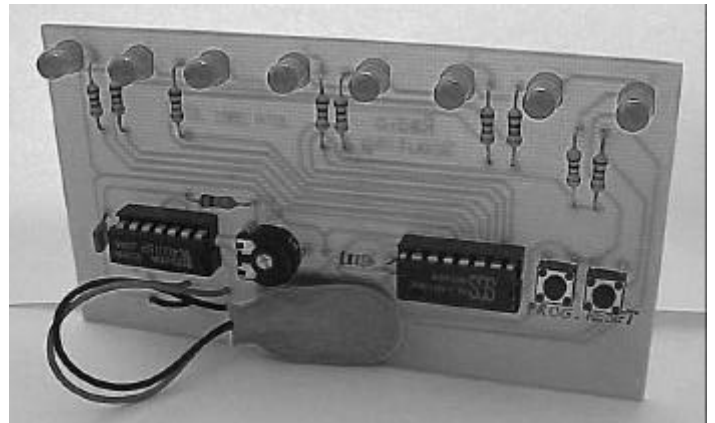


Wij willen ook jouw groep kennis laten maken met dit leuke elektronica projectje. Bouw stap voor stap deze schakeling in elkaar dan kan het niet fout gaan. Als de schakeling klaar is kun je door op de toets PROG te drukken zelf het looplicht programmeren. Druk je daarna op RESET, dan begin je weer opnieuw. De snelheid is naar eigen wens, met de potmeter, in te stellen. Veel plezier met het bouwen !

DE BENODIGDE ONDERDELEN:

R1	= weerstand 100 KOhm, bruin-zwart-geel
R2	= instelpotmetertje 1Mohm
R3 - R12	= weerstand 1 Kohm, bruin-zwart-rood
C1	= condensator 100nF (104)
D1 - D8	= LED rood, 5mm
SW1,2	= mini print-drukknopje
U1	= 4001
U2	= 4015

- 1 x 14-pens IC-voetje
- 1 x 16-pens IC-voetje
- 1 x draadbrugje (stukje afvaldraad)
- 1 x 9V batterijclip (rood = + zwart = -)
- 1 x printplaatje
- 1 x stukje soldeertin (niet meegeleverd)
- 1 x 9V batterij (niet meegeleverd)



TECHNISCHE BOUWBESCHRIJVING:

Voor de plaats van de componenten wordt verwezen naar de witte opdruk op de printplaat. Leg het printje met de niet-koperzijde naar je toe zodat je de witte opdruk kunt zien. De onderdelen moeten aan deze kant van het printplaatje gemonteerd worden. Na het plaatsen van een onderdeel moet het printplaatje omgekeerd worden om het aan de koper-zijde vast te solderen.

We beginnen met het solderen van de 11 weerstanden R1 en R3 t/m R12. Kijk goed naar de printplaat waar deze weerstanden moeten komen te zitten. Let goed op de kleurenringetjes want weerstand R1 heeft een andere waarde dan de R3 t/m R12. Buig de pootjes van de weerstanden voorzichtig om en steek de weerstanden in de voor hen bestemde gaatjes. Soldeer de weerstanden vast.

Tevens solderen we het draadje (draadbrug) vast die een **draadbrug** moet vormen (naast R11).

Soldeer de beide IC voetjes op de printplaat. Let op dat alle pootjes goed aan de onderkant door de gaatjes steken.

Soldeer de beide drukknopjes op de printplaat. Met een platbek tangetje kun je de pootjes recht buigen. Let op dat alle pootjes goed aan de onderkant door de gaatjes steken.

Plaats nu de potmeter R2 en soldeer deze vast.

Soldeer condensator C1 naast IC-voetje U1.

Dan zijn nu de 6 lampjes (LED's) aan de beurt om vastgesoldeerd te worden. Als je zo'n LED goed bekijkt dan zie je dat deze een lang en een kort pootje bezit. Het korte pootje noemen we de kathode. Beide woorden beginnen met een "k", dus gemakkelijk te onthouden. Kijk naar de achterkant van de printplaat waar de "k" is aangegeven. Soldeer de LED's vlak op de printplaat vast.

Controleer de plaatsing van de LED eerst voor je gaat solderen.

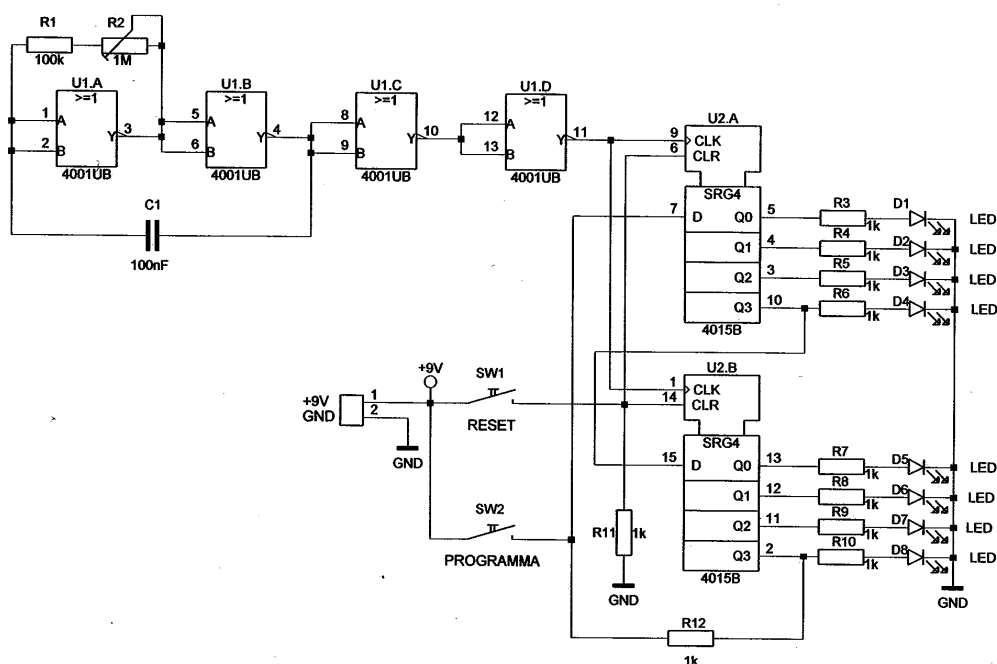


Als laatste solderen we de 9 Volt batterijclip vast. Naast de twee aansluitpunten zijn twee extra gaatjes aangebracht om de draad een trekontlasting te geven. Wissel de rode en zwarte draad niet om!

Haal de twee IC's uit hun speciale verpakking en doe deze in de twee IC-voetjes. **Let op de inkeping op de IC's die beiden naar de drukknopjes de print moeten wijzen.** Druk de IC's voorzichtig in hun voetje. Probeer de aansluitpootjes zo weinig mogelijk aan te raken, want deze zijn gevoelig voor zogenaamde statische lading. Sluit een 9V-batterij aan waarbij je de batterijaansluitingen door de grote gaten in de print moet steken. Start het loopplicht door op PROG te drukken.

Veel plezier met het programmeerbare loopplicht, het JOTA/JOTI bouwpakket van 2001.

HET SCHEMA



RADIO SCOUTING ONDERDELEN-SERVICE:

Je kunt de benodigde onderdelen van deze schakeling als compleet bouwpakket bij de werkgroep bestellen. Het bouwpakket wordt geleverd met een professionele printplaat (voorzien van alle gaatjes, soldeermasker en componentenopdruk) en alle onderdelen.

Alleen een 9V batterij en het soldeertin zul je zelf moeten regelen.

De onderdelen zijn in grote aantallen via de groothandel ingekocht en dit financiële voordeel komt jou ten goede. Het bouwpakket kost, inclusief verzendkosten (voor Nederland) slechts:

F 7,75 (€3,52) per stuk.

Laat ook jouw scouts profiteren van deze collectieve aankoop.

Je kunt dit bouwpakketje uitsluitend bestellen (zo lang de voorraad strekt) door overmaking van dit bedrag, of een veelvoud hiervan, op rekening:

giro: 54 63 414

t.n.v.: Werkgroep Radio Scouting te Moordrecht

o.v.v.: ... x bouwkit 2001 + uw postadres

Ook dit jaar zijn, op veler verzoek, weer de 9V batterijen leverbaar voor de zeer aantrekkelijke prijs van F 1,65 (€0,75) Meer informatie hierover is te lezen in het 1^e bulletin en op de website.

Wacht niet te lang met bestellen want ieder jaar is de belangstelling erg groot! En op=op !

UITGAVE: WERKGROEP RADIO SCOUTING NEDERLAND, Postbus 210, 3830 AE Leusden
De laatste informatie is te vinden op www.scouting.nl/jota.