

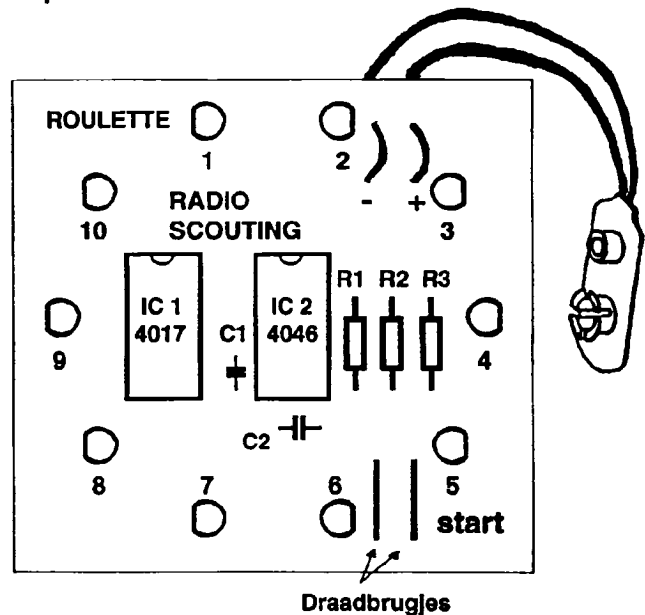
DE ELEKTRONISCHE ROULETTE

Je eigen elektronische roulette ligt nu binnen handbereik. Bouw stap voor stap deze schakeling in elkaar dan kan het niet fout gaan. Met je vinger maak je contact en de roulette gaat draaien, eerst langzaam dan sneller. Laat je het contact weer los dan zal de roulette langzamer gaan draaien en stoppen. Eerlijker kan niet. De spelletjes kun je zelf volop bedenken. Veel plezier met de elektronische roulette.

DE BENODIGDE ONDERDELEN:

R1	= weerstand 10 MOhm, bruin-zwart-blauw
R2	= weerstand 470 kOhm, geel-violet-geel
R3	= weerstand 560 Ohm, groen-blauw-bruin
C1,2	= condensator 100nF
D1,3,5,7,9	= LED rood
D2,4,6,8,10	= LED groen
IC1	= 4017
IC2	= 4046

- 2 x 16-pens IC voet
- 1 x 9V batterijclip
- 1 x 9V batterij
- 1 x printplaatje
- 2 x soldeerbrugje (afgeknipt weerstand-pootje)
- 1 x stukje soldeertin



Draadbrugjes

TECHNISCHE BOUWBESCHRIJVING:

Voor de bouw instructie wordt verwezen naar de bouwtekening zoals hierboven afgebeeld staat. Leg het printje met de niet-koperzijde naar je toe zodat je in witte opdruk de woorden RADIO SCOUTING en ROULETTE kunt lezen. De onderdelen moeten aan deze kant van het printplaatje gemonteerd worden. Na het plaatsen van een onderdeel moet het printplaatje omgekeerd worden om het aan de koper-zijde vast te solderen.

We beginnen met het monteren van de weerstanden R1, R2 en R3. Let goed op de kleurringen, want die geven de waarde van de weerstand aan. Draai de print om en soldeer de weerstanden aan de koperzijde vast. Knip daarna de uitstekende draadjes aan de koperzijde af.

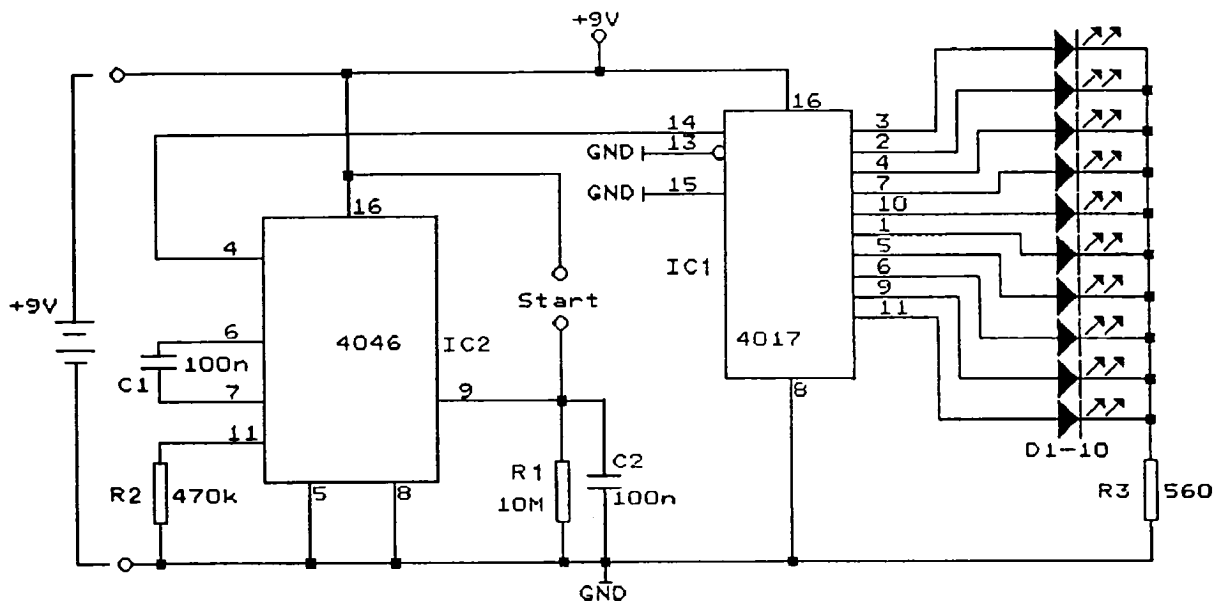
Van de afgeknipte draadjes van de weerstanden gebruiken we er twee om als draadbruggetje vast te solderen. Deze draadbruggetjes moeten zo vlak mogelijk op het printje komen en gaan dienen als startschakelaar van de roulette

Plaats vervolgens de condensatoren C1 en C2 op het printje en soldeer deze vast.

Soldeer de beide IC-voetjes op de printplaat. Let op dat alle pootjes goed aan de onderkant door de gaatjes steken.

Dan zijn de LED's D1, 10 aan de beurt. Let goed op dat de LED's niet verkeerd op de printplaat komen. De afbeelding van het witte rondje op het printje heeft een platte kant. Deze platte kant geeft de platte kant van de LED aan. Ook staat op de koper-zijde een K bij het gaatje waar het korte pootje van de LED doorheen steekt. Plaats om-en-om een rode en groen LED.

Controleer de plaatsing van de LED eerst voor je gaat solderen.



Een van de laatste onderdelen is een **9V-batterijclip**. Hieraan komt straks de 9V batterij. Om een trekantlasting te krijgen worden de twee draadjes eerst door een loos gat gevoerd. Steek vanaf de onderdelenzijde het rode draadje bij het + teken en het zwarte draadje bij het - teken door de twee printgaatjes. Soldeer de draadjes vast.

Monteer de IC's in de IC-voetjes. Probeer de pootjes van de IC's zo weinig mogelijk aan te raken, want deze zijn gevoelig voor zogenaamde statische lading. Kijk bij het plaatsen van de IC's goed naar de inkeping en hoe deze op de tekening staat. Dit is erg belangrijk!

Sluit de **9V batterij** aan, leg je vinger op de twee draadbruggetjes bij het woordt start, en de roulette begint langzaam te draaien. Als de roulette goed op snelheid is haal je je vinger eraf en langzaam stopt de roulette bij een van de cijfers.

Als de roulette wat moeilijk start, maak dan je vinger even wat nat.

RADIO SCOUTING ONDERDELEN-SERVICE:

Je kunt de benodigde onderdelen van deze roulette-schakeling als compleet bouw pakket bij de werkgroep bestellen.

Het bouw pakket wordt geleverd met een professionele printplaat (voorzien van alle gaatjes, soldeermasker en componentenopdruk) en alle onderdelen.

Alleen een 9V batterij en het soldeertin zult u zelf moeten regelen.

De onderdelen zijn in grote getale via de groothandel ingekocht en dit financieele voordeel komt jou ten goede. Het bouw pakket kost, inclusief verzendkosten slechts:

F 6,50 per stuk.

Laat ook jouw scouts profiteren van deze collectieve aankoop.

U kunt deze roulette uitsluitend bestellen tot **UITERLIJK 1 OKTOBER 1997** door overmaking van dit bedrag, of een veelvoud hiervan, op rekening:

giro: 54 63 414

t.n.v.: Werkgroep Radio Scouting te Moordrecht

o.v.v.: ... x roulette + uw postadres

Wacht niet te lang met bestellen want ieder jaar is de belangstelling erg groot!

UITGAVE: WERKGROEP RADIO SCOUTING NEDERLAND, Postbus 210, 3830 AE Leusden