

DE STARLIGHTBADGE

JOTA /JOTI 1998

Wij willen ook jouw groep kennis laten maken met dit leuke elektronika projectje. Bouw stap voor stap deze schakeling in elkaar dan kan het niet fout gaan. Zoals de naam al doet vermoeden lijkt deze schakeling op een nachtelijke sterrenhemel. De lampjes (LED's) knipperen allemaal op een eigen snelheid en ritme.

Veel plezier met het bouwen !

DE BENODIGDE ONDERDELEN:

R1,3,5,7,9,11	= weerstand 560 Ohm, groen-blauw-bruin
R2	= weerstand 470 kOhm, geel-violet-geel
R4	= weerstand 120 kOhm, bruin-rood-geel
R6	= weerstand 330 kOhm, oranje, oranje, geel
R8	= weerstand 220 kOhm, rood, rood, geel
R10	= weerstand 820 kOhm, grijs, rood, geel
R12	= weerstand 560 kOhm, groen, blauw, geel
C1,2,3,4,5,6	= condensator 1uF
D1,4	= LED rood, 5mm
D2,5	= LED groen, 5mm
D3,6	= LED geel, 5mm
IC1	= 40106

- 1 x 14-pens IC voet
- 1 x 9V batterijclip (rood = + zwart = -)
- 1 x 9V batterij (niet meegeleverd)
- 1 x printplaatje
- 1 x stukje soldeertin (niet meegeleverd)

TECHNISCHE BOUWBESCHRIJVING:

Voor de bouw instructie wordt verwezen naar de bouwtekening zoals hierboven afgebeeld staat.

Leg het printje met de niet-koperzijde naar je toe zodat je de witte opdruk kunt zien. De onderdelen moeten aan deze kant van het printplaatje gemonteerd worden. Na het plaatsen van een onderdeel moet het printplaatje omgekeerd worden om het aan de koper-zijde vast te solderen.

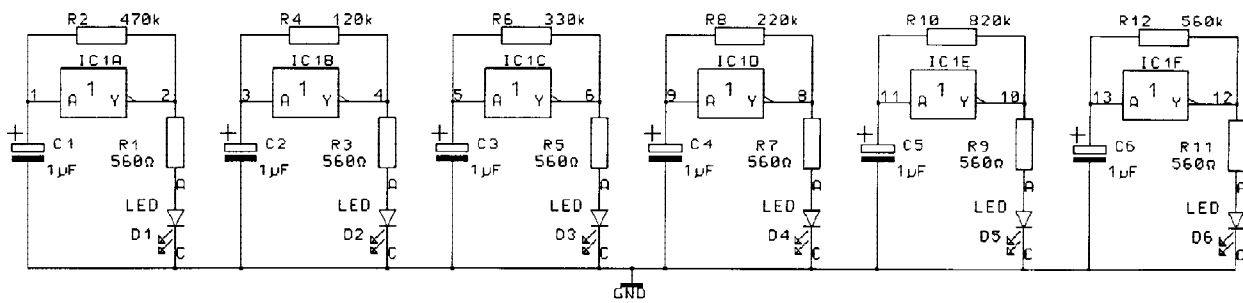
We beginnen met het monteren van de **weerstanden R1, R3, R5, R7, R9 en R11** welke allemaal een zelfde waarde hebben van 560 Ohm. Let goed op de kleurringen, want die geven de waarde van de weerstand aan. Draai de print om en soldeer de weerstanden aan de koperzijde vast. Knip daarna de uitstekende draadjes aan de koperzijde af.

Vervolg nu met het monteren van de **weerstanden R2, R4, R6, R8, R10 en R12** welke allemaal een **VERSCHILLENDE** waarden hebben. Let goed op de kleurringen, want die geven de waarde van de weerstand aan. Draai de print om en soldeer de weerstanden aan de koperzijde vast. Knip daarna de uitstekende draadjes aan de koperzijde af.

Soldeer het **IC-voetje** op de printplaat. Let op dat alle pootjes goed aan de onderkant door de gaatjes steken.

Dan zijn de **LED's D1 t/m 6** aan de beurt. Let goed op dat de LED's niet verkeerd op de printplaat komen. De afbeelding van het witte rondje op het printje heeft een platte kant. Deze platte kant geeft ook de platte kant van de LED aan. Ook staat op de koper-zijde een K bij het gaatje waar het korte pootje van de LED doorheen steekt.

Controleer de plaatsing van de LED eerst voor je gaat solderen.

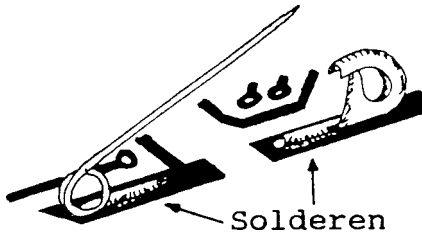


Voedingsspanning-aansluiting +9V pen 14
GND pen 7

Plaats vervolgens de **condensatoren C1 t/m C6**. Let goed op dat de condensatoren niet verkeerd op de printplaat komen. De afbeelding van het witte rondje op het printje heeft een plat streepje, welke aangeeft waar de - (min) van de condensator moet worden aangesloten. De - (min) is te herkennen aan de zwarte balk op de condensator. Het korte draadje aan de condensator is de - (min).



Een van de laatste onderdelen is een **9V-batterijclip**. Hieraan komt straks de 9V batterij. Om een trekontlasting te krijgen worden de twee draadjes eerst door een loos gat gevoerd. Steek vanaf de onderdelenzijde het rode draadje bij het + teken en het zwarte draadje bij het - teken door de twee printgaatjes. Soldeer de draadjes vast.



Dan hebben we, naast het IC, alleen de **veiligheidsspeld** nog over. Deze speld dient niet alleen om de starlightbadge op te spelden, maar is tevens de schakelaar van de batterij. Knip met een stevige tang de veiligheidsspeld door midden. Zie de detailtekening. Draai de print om en soldeer de twee speldgedeelten op de koperzijde van de print. Let op de juiste afstand opdat de speld nog wil sluiten.

Monteer het **IC** in het IC-voetje. Probeer de pootjes van het IC zo weinig mogelijk aan te raken, want deze zijn gevoelig voor zogenaamde statische lading. Kijk bij het plaatsen van het IC goed naar de inkeping en hoe deze op de tekening staat. **Dit is erg belangrijk!**

Sluit de **9V batterij** aan, doe de veiligheidsspeld dicht en je zult versteld staan van het fraaie effect. Veel plezier met je zelfgebouwde "elektronische Starlightbadge".

RADIO SCOUTING ONDERDELEN-SERVICE:

Je kunt de benodigde onderdelen van deze starlightbadge-schakeling als compleet bouw pakket bij de werkgroep bestellen.

Het bouw pakket wordt geleverd met een professionele printplaat (voorzien van alle gaatjes, soldeermasker en componentenopdruk) en alle onderdelen.

Alleen een 9V batterij en het soldeertin zul je zelf moeten regelen.

De onderdelen zijn in grote aantallen via de groothandel ingekocht en dit financiële voordeel komt jou ten goede. Het bouw pakket kost, inclusief verzendkosten slechts:

F 6,50 per stuk.

Laat ook jouw scouts profiteren van deze collectieve aankoop.

Je kunt deze roulette uitsluitend bestellen tot **UITERLIJK 1 OKTOBER 1998** door overmaking van dit bedrag, of een veelvoud hiervan, op rekening:

giro: 54 63 414

t.n.v.: Werkgroep Radio Scouting te Moordrecht

o.v.v.: ... x starlightbadge + uw postadres

Wacht niet te lang met bestellen want ieder jaar is de belangstelling erg groot!

UITGAVE: WERKGROEP RADIO SCOUTING NEDERLAND, Postbus 210, 3830 AE Leusden