



DE ELEKTRONISCHE SWING



Wij willen ook jouw groep kennis laten maken met dit leuke elektronica projectje.

Bouw stap voor stap deze schakeling in elkaar, dan kan het niet fout gaan. Zoals de naam al doet vermoeden lijkt deze schakeling op een zwaaiend licht. De lampjes (LED's) zwaaien van links naar rechts en terug. Door de plaatsing van de batterij door de print is deze Swing leuk neer te zetten. Veel plezier met het bouwen !

DE BENODIGDE ONDERDELEN:

R1	= weerstand 680 kOhm, blauw, grijs, geel
R2	= weerstand 560 Ohm, groen, blauw, bruin
C1	= condensator 100nF (104)
D1- 6	= LED rood, 5mm
D7 - 14	= diode 1N4148
IC1	= 4001
IC2	= 4017
1 x 14-pens IC voet	
1 x 16-pens IC voet	
1 x draadbrugje	
1 x 9V batterijclip (rood = + zwart = -)	
1 x 9V batterij (niet meegeleverd)	
1 x printplaatje	
1 x stukje soldeertin (niet meegeleverd)	

TECHNISCHE BOUWBESCHRIJVING:

Voor de bouw instructie wordt verwezen naar de bouwtekening zoals hierboven afgebeeld staat.

Leg het printje met de niet-koperzijde naar je toe zodat je de witte opdruk kunt zien. De onderdelen moeten aan deze kant van het printplaatje gemonteerd worden. Na het plaatsen van een onderdeel moet het printplaatje omgekeerd worden om het aan de koperzijde vast te solderen.

We beginnen met het solderen van de 8 dioden D1 t/m D8. Kijk goed naar de bouwtekening waar deze dioden moeten komen te zitten. Buig de pootjes van de dioden voorzichtig om en steek de dioden in de voor hen bestemde gaatjes. De dioden moeten met de ring naar de onderkant van de print wijzen. Soldeer de dioden snel vast, want grote hitte kunnen dioden niet erg goed verdragen.

Knip de uitstekende draden van de dioden dicht bij de print af. Gebruik een van de afgeknipte draadeindjes voor het solderen van een **draadbrug** links onder de aangebrachte dioden.

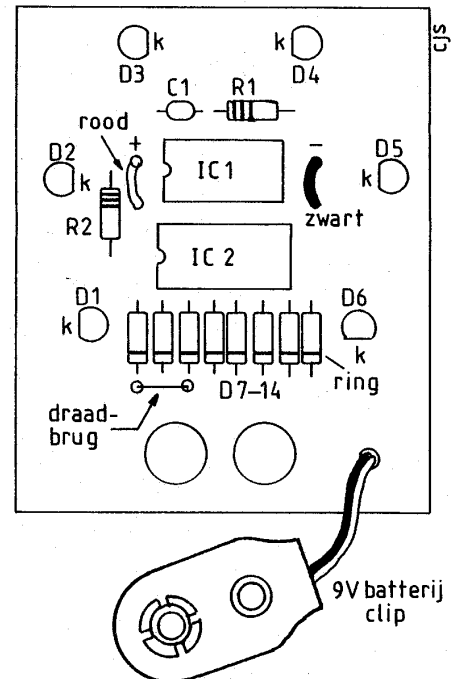
De weerstanden R1 en R2 zijn nu aan de beurt. De bouwtekening laat weer zien waar deze componenten moeten komen. Let goed op de kleurenringetjes want deze zijn voor beide weerstanden verschillend.

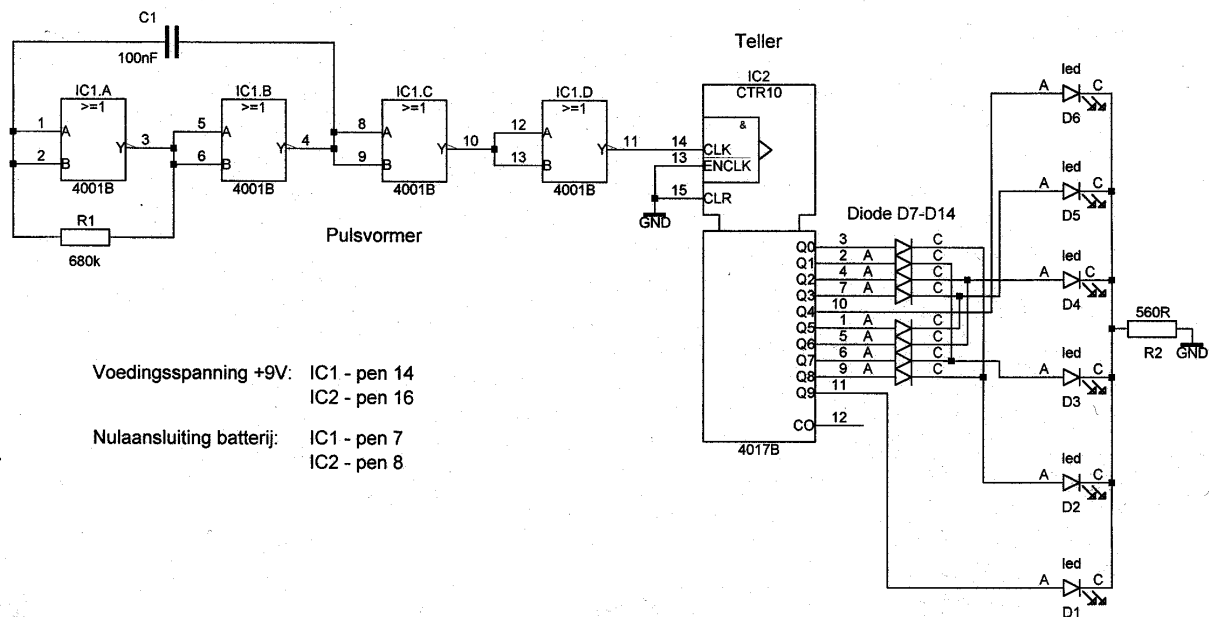
Soldeer condensator C1 naast weerstand R1.

Dan zijn nu de 6 lampjes (LED's) aan de beurt om vastgesoldeerd te worden. Als je zo'n LED goed bekijkt dan zie je dat deze een lang en een kort pootje bezit. Het korte pootje noemen we de kathode. Beide woorden beginnen met een "k", dus gemakkelijk te onthouden. Kijk naar de bouwtekening waar de "k" is aangegeven. Soldeer de LED's vlak op de printplaat vast.

Controleer de plaatsing van de LED eerst voor je gaat solderen.

Soldeer de beide IC voetjes op de printplaat. Let op dat alle pootjes goed aan de onderkant door de gaatjes steken.





Als laatste solderen we de 9 Volt batterijclip vast. Naast de twee aansluitpunten zijn twee extra gaatjes aangebracht om de draad een trekontlasting te geven. Wissel de rode en zwarte draad niet om!

Haal de twee IC's uit hun speciale verpakking en doe deze in de twee IC-voetjes. Let op de inkeping op de IC's die beiden naar de linkerzijde van de print moeten wijzen. Druk de IC's voorzichtig in hun voetje. Probeer de aansluitpootjes zo weinig mogelijk aan te raken, want deze zijn gevoelig voor zogenaamde statische lading.

Sluit een 9V-batterij aan waarbij je de batterijaansluitingen door de grote gaten in de print moet steken. Veel plezier met de Swing, het JOTA/JOTI bouw pakket van 1999.

RADIO SCOUTING ONDERDELEN-SERVICE:

Je kunt de benodigde onderdelen van deze swing-schakeling als compleet bouw pakket bij de werkgroep bestellen.

Het bouw pakket wordt geleverd met een professionele printplaat (voorzien van alle gaatjes, soldeermasker en componentenopdruk) en alle onderdelen.

Alleen een 9V batterij en het soldeertin zul je zelf moeten regelen.

De onderdelen zijn in grote aantallen via de groothandel ingekocht en dit financiële voordeel komt jou ten goede. Het bouw pakket kost, inclusief verzendkosten slechts:

F 6,75 per stuk.

Laat ook jouw scouts profiteren van deze collectieve aankoop.

Je kunt dit bouw pakketje uitsluitend bestellen tot **UITERLIJK 1 OKTOBER 1999** door overmaking van dit bedrag, of een veelvoud hiervan, op rekening:

giro: 54 63 414

t.n.v.: Werkgroep Radio Scouting te Moordrecht

o.v.v.: ... x swing + uw postadres

Wacht niet te lang met bestellen want ieder jaar is de belangstelling erg groot!

UITGAVE: WERKGROEP RADIO SCOUTING NEDERLAND, Postbus 210, 3830 AE Leusden