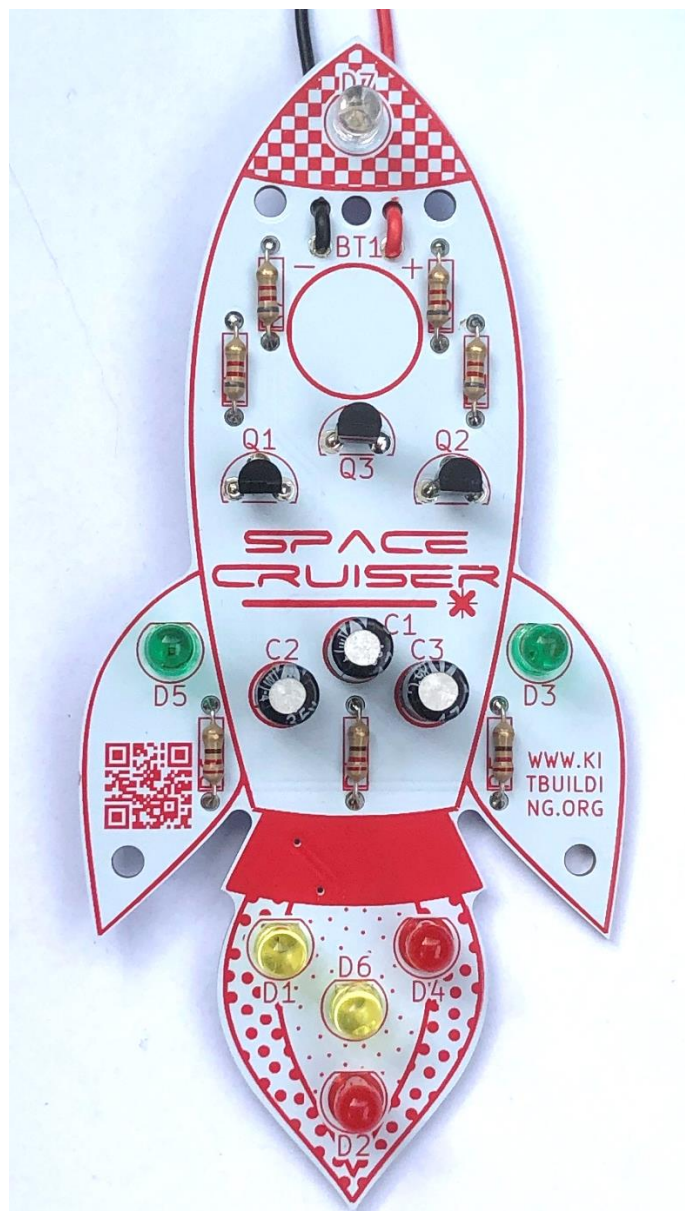


Handleiding Space Cruiser bouwpakket.



Een project van de Service Kring JOTA-JOTI.

Bevalt je Space Cruiser, heb je leuke ideeën?
Laat het ons weten, lees op de laatste pagina hoe.

Space Cruiser 2022



Inhoud:

Handleiding Space Cruiser bouwpakket.....	1
Inhoud:	2
Opmerking:.....	2
Inleiding:.....	2
Inhoud van het bouwpakket:	3
Componentnummering en componentwaarden:	3
Bouwbeschrijving van de Space Cruiser:.....	4
Montagevolgorde:.....	4
Schema:	6
Componentenopstelling:.....	7
Compleet opgebouwde print:	8
Solderen met kinderen:.....	9
Feedback:	9

Opmerking:

Aan de begeleiding bij het solderen willen we adviseren, dit volledige document vooraf goed door te lezen. Het volstaat om ten behoeve van het bouwen zelf alleen pagina 4 en 5 te printen.

TIP: Alvast voor de bouwactiviteit zelf een exemplaar in elkaar zetten is behalve leuk ook nuttig.

Inleiding:

De Space Cruiser 2022 is een bouwpakketje wat we opnieuw hebben uitgebracht. Behalve de kleur op de print is alles hetzelfde gebleven. Het blijkt, en dat juichen wij alleen maar toe, dat soldeeractiviteiten niet alleen beperkt blijven tot de JOTA-JOTI maar dat er ook b.v. op groepsweekenden, internationale kampen en scholen driftig wordt gesoldeerd. Vanwege de aanhoudende vraag naar eenvoudige elektronica projectjes hebben we weer een leuk kitje uitgebracht dat voor iedereen goed te maken is. Met voldoende begeleiding is dit zelfs al te doen met kinderen vanaf 5 jaar. Voor tips zie het hoofdstuk "Solderen met kinderen" op pagina 9.

Veel plezier gewenst met de bouw van de Space Cruiser!

Space Cruiser 2022



Inhoud van het bouwpakket:

Onderstaande tabel kan worden gebruikt om de inhoud van het bouwpakket te controleren. Soldeertin en een 9V batterij moeten zelf worden verzorgd.

Component	Waarde	Aantal	Plaats op print	Opmerkingen
Weerstand	8.2 K Ω	4	R1, R2, R3, R7	grijs, rood, rood, goud
Weerstand	220 Ω	3	R4, R5, R6	rood, rood, bruin, goud
Condensator	47 μ F	3	C1, C2, C3	let op polariteit
Transistor	2N3904	3	Q1, Q2, Q3	let op juiste plaatsing
LED	geel, 5 mm	2	D1, D6	let op polariteit
LED	rood, 5 mm	2	D2, D4	let op polariteit
LED	groen, 5 mm	2	D3, D5	let op polariteit
LED	blauw, 5 mm	1	D7	let op polariteit
BT1	9V batterijclip	1	BT1	
Printplaat		1		

Componentnummering en componentwaarden:

Printopdruk	Component	Printopdruk	Component
R1	8.2 K Ω	Q1	2N3904
R2	8.2 K Ω	Q2	2N3904
R3	8.2 K Ω	Q3	2N3904
R4	220 Ω	D1	LED geel
R5	220 Ω	D2	LED rood
R6	220 Ω	D3	LED groen
R7	8.2 K Ω	D4	LED rood
C1	47 μ F	D5	LED groen
C2	47 μ F	D6	LED geel
C3	47 μ F	D7	LED blauw
		BT1	9V batterijclip

Bouwbeschrijving van de Space Cruiser:

Het is het makkelijkste om de onderdelen van laag naar hoog te monteren. Alle weerstanden worden liggend gemonteerd. Buig hiervoor beide draden in een hoek van 90 graden rekening houdend met de afstand tussen de gaatjes op de print. Steek de weerstand door de print heen en buig de draden aan de onderzijde van de print voorzichtig iets uit elkaar. De print kan nu worden omgedraaid om te solderen zonder dat de weerstand uit de print valt. Knip na het solderen de pootjes net boven de soldering af. Doe dit ook voor alle andere componenten met langere pootjes zoals bijvoorbeeld de LED's en de condensatoren. Bij twijfel over de juiste plaatsing kijk dan naar de foto's.



Tip 1: De bolletjes aan het begin van de regel kunnen ingekleurd worden om aan te geven welke onderdelen al gemonteerd zijn.

Tip 2: Kijk bij twijfel over de montage van een component naar de foto van de opgebouwde print, eenmaal verkeerd gesoldeerd kan reparatie soms erg lastig zijn.

Tip 3: Voor de weerstanden kan een componenten buigmal goede diensten bewijzen.

Montagevolgorde:

Monteer achtereenvolgens de volgende weerstanden:

- R1, R2, R3, R7: 8,2 K Ω (grijs, rood, rood, goud)
- R4, R5, R6: 220 Ω (rood, rood, bruin, goud)

- Monteer de transistoren Q1, Q2 en Q3.

LET OP: deze moet op de juiste manier worden gemonteerd. Kijk hierbij goed naar de tekening op de print. De platte kant van de transistor is goed herkenbaar.

- Monteer LED D1 en D6 (geel).
- Monteer LED D2 en D4 (rood).
- Monteer LED D3 en D5 (groen).
- Monteer LED D7 (zie opmerking hieronder).

LET OP: de LED's mogen maar op één manier gemonteerd worden anders werken ze niet. Kijk goed naar de tekening op de print. Aan de LED zit een platte kant, aan deze platte kant zit ook het korte pootje. Het korte pootje moet dus in het gaatje op de print aan de platte kant van de LED. De print is zo opgezet dat bij alle LED's het platte kantje aan de kant van de neus van de raket moet zitten, de lange pootjes zitten aan de kant van de motor.

LET OP: LED D7 heeft een doorzichtige behuizing maar geeft blauw licht. Het kan voorkomen dat D7 niet helemaal door de gaatjes gestoken kan worden zodat deze plat op de print komt. Met een elektroniekniptang zijn de uitsteeksels aan de pootjes iets bij te werken zodat het wel past. Eventueel kun je ook de pootjes net boven de uitsteeksels doorknippen, let dan op de platte kant van de LED.

Space Cruiser 2022



- Monteer de elektrolytische condensatoren C1, C2 en C3.

LET OP: deze mogen maar op één manier gemonteerd worden. Het lange pootje moet in het gaatje op de print waar + bij staat. Op de condensator staat de – pool aangegeven op de behuizing.

- Monteer de 9V batterijaansluiting.

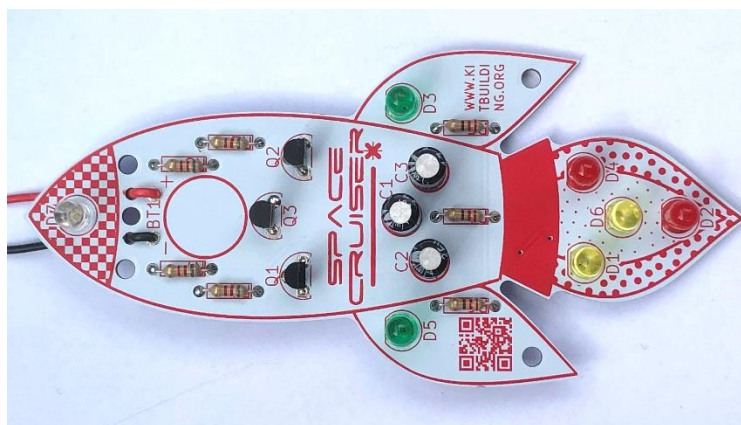
LET OP: op de geleverde print staat bij de aansluiting BT1 aangegeven wat de plus en de min moet zijn. Voor de zekerheid: de zwarte draad komt aan de kant van de B (black) de rode aan de kant van de 1. Voer de draadjes van onder door de print en dan van boven door het soldeergat. Soldeer vervolgens de draadjes vast. De draadjes kunnen daarna strakgetrokken worden (zie foto's).



De Space Cruiser is nu klaar voor gebruik!

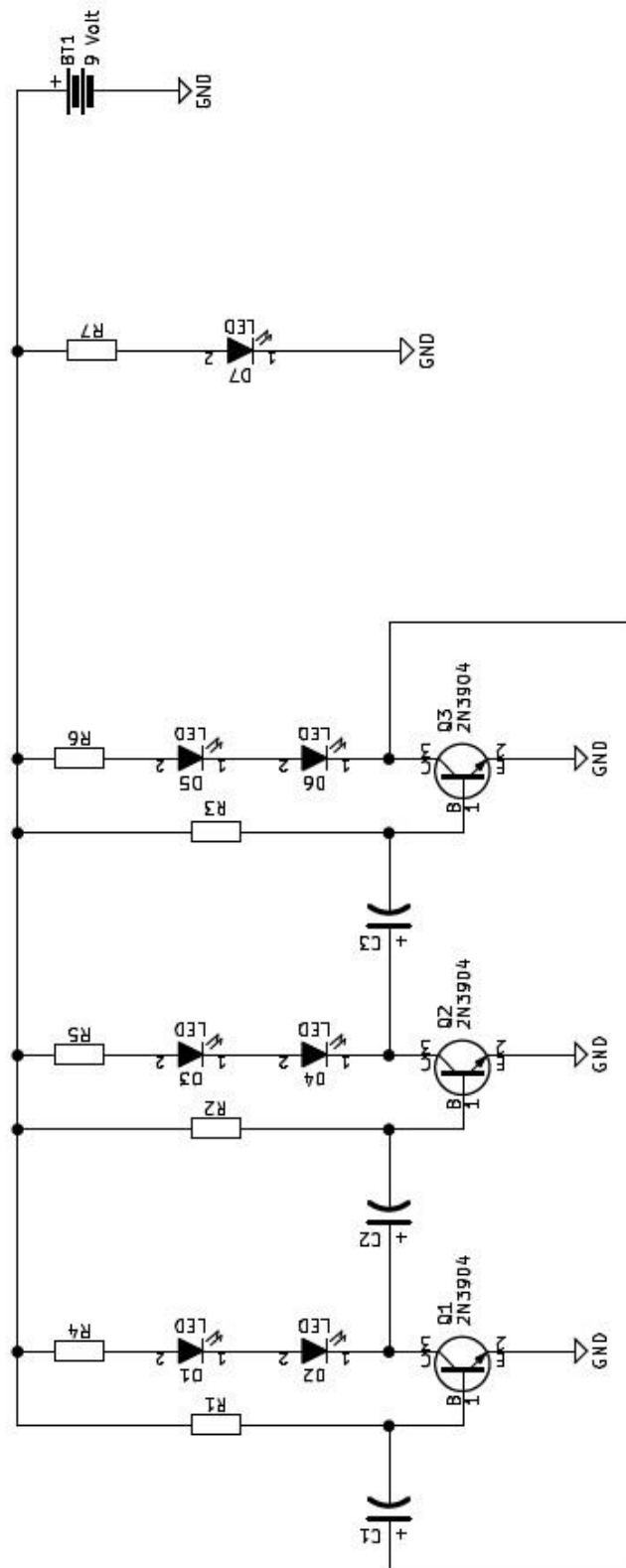
Sluit een 9 Volt batterij aan en kijk wat er gebeurt.

TIP: de gaatjes in de vinnen of de neus kunnen gebruikt worden om de Space Cruiser bijvoorbeeld met een touwtje om te hangen.



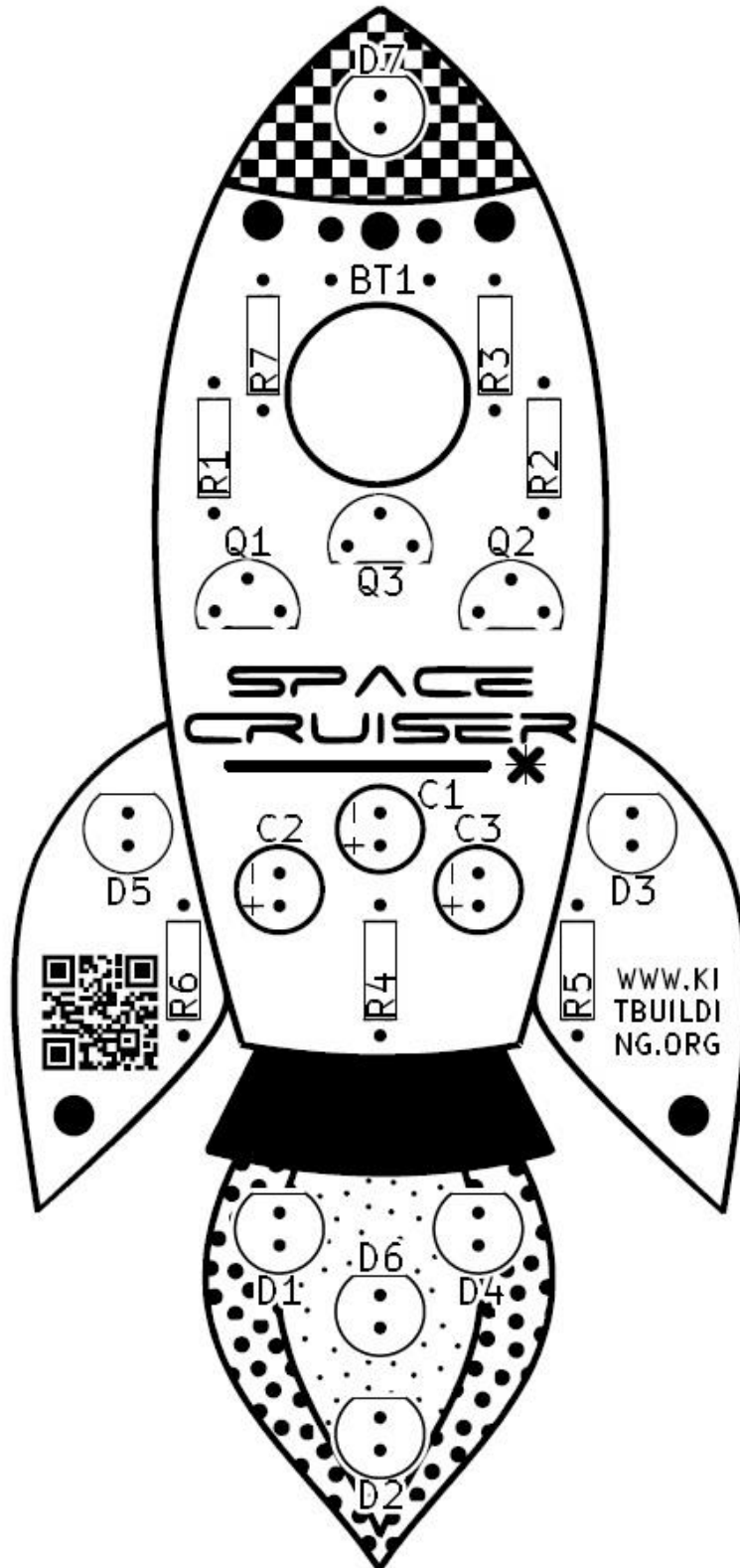
Space Cruiser 2022

Schema:



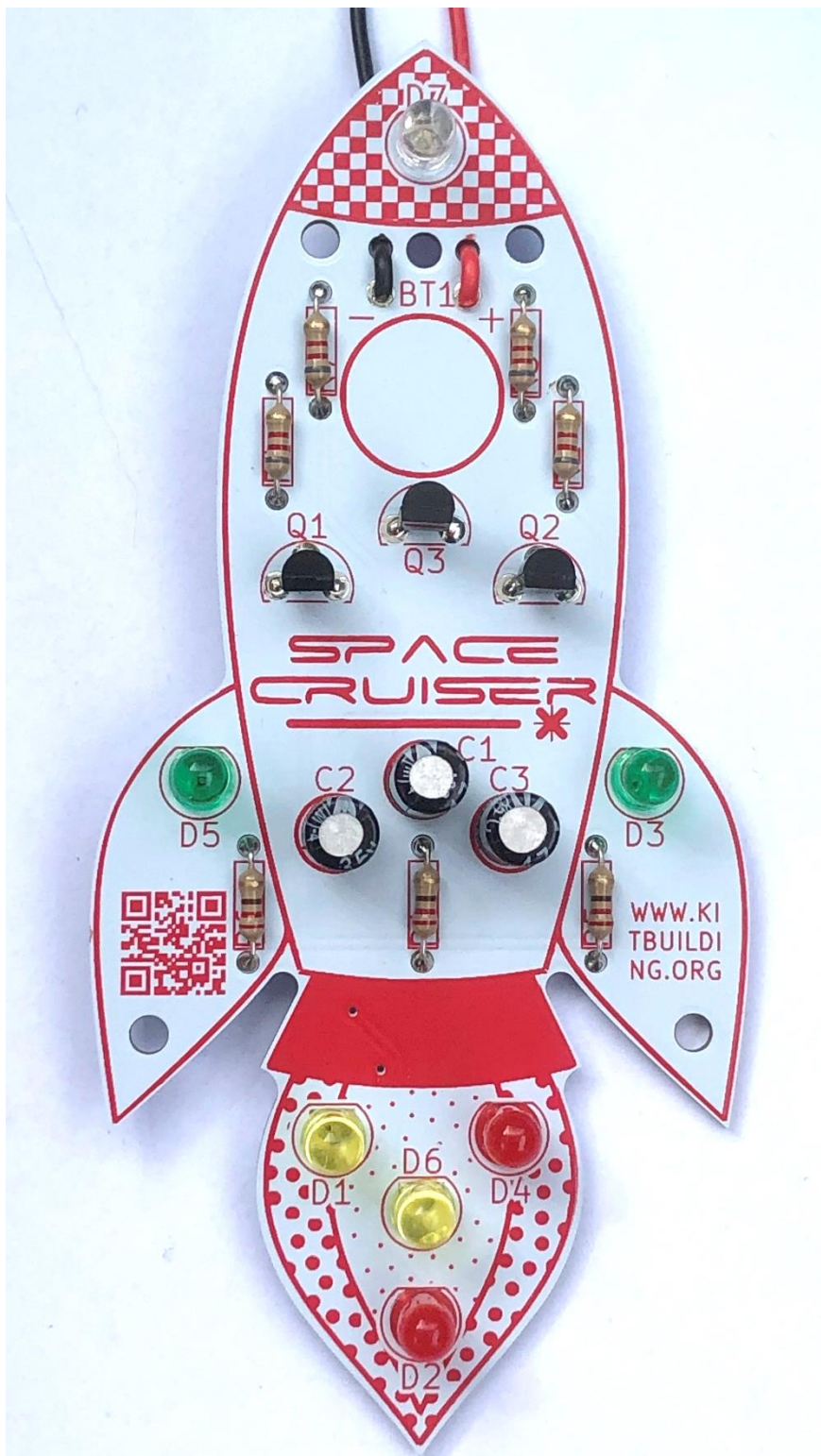
Space Cruiser 2022

Componentenopstelling:



Space Cruiser 2022

Compleet opgebouwde print:



Space Cruiser 2022



Solderen met kinderen:

Er zijn bij het solderen met kinderen een aantal valkuilen denkbaar, door deze te vermijden wordt de kans groter dat het projectje met succes wordt afgerond.

De volgende zaken komen we geregeld tegen:

- Het maken van de soldeerverbinding duurt (veel) te lang, normaal gesproken wordt een soldeerverbinding in ongeveer 3 seconden gemaakt. Zo'n 1,5 seconde voorwarmen (met een beetje soldeer aan de punt voor een goede warmtegeleiding), soldeer bijvoegen, soldeer en soldeerbout verwijderen. Kinderen hebben deze handigheid nog niet en de materialen worden te lang verhit en daardoor te heet.
- Kinderen hebben vaak de neiging soldeer op de soldeerbout te doen en dit dan op de print te "plakken" het vloeimiddel is dan al verbrandt en een slechte soldering is dan het gevolg. In een poging het goed te krijgen wordt de soldeerplaats dan extra lang verhit met kans op defecten van componenten e.d.
- Temperatuurgeregelde soldeerbouten staan op een te hoge temperatuur ingesteld, voor loodhoudende soldeertin is zo'n 320 °C een prima temperatuur om te solderen.
- Niet temperatuur geregelde soldeerbouten hebben vaak een te hoog vermogen, daarbij kan de stifttemperatuur oplopen tot 450 – 500 °C. Een boutje met een vermogen van zo'n 15 – 20 W is bij dit type het meest geschikt.
- De begeleiding heeft vooraf de handleiding niet gelezen en weet niet precies wat er moet gebeuren.
- Er is te weinig begeleiding t.o.v. het aantal deelnemers. Zeker de jongste kinderen hebben veel begeleiding nodig. Een richtlijn is om uit te gaan van 1 begeleider op 1 bever, bij welpen/kabouters 1 begeleider per soldeerstation (2 scout leden per soldeerstation). Bij Scouts en ouder 1 begeleider op 4 leden. Naarmate de leden ervarener zijn kan dat natuurlijk worden aangepast.
- Het is aan te raden om, naast de soldeer begeleiding, één begeleider te hebben die de printen controleert en (indien van toepassing) de IC's e.d. plaatst. Deze kan zich dan ook in de rustige momenten buigen over printen die niet meteen werken.

Feedback:

Heb je opmerkingen of wil je feedback geven over de Space Cruiser?

Heb je opmerkingen of vragen over de Service Kring JOTA-JOTI?

Neem dan contact met ons op via het contactformulier op de site www.kitbuilding.org.

Namens de Service Kring JOTA-JOTI wensen wij iedereen heel erg veel bouwplezier maar vooral ook veel spelplezier met de Space Cruiser!

© Service Kring JOTA-JOTI

www.kitbuilding.org

Pagina 9 van 9

Versie 22-08-2022

