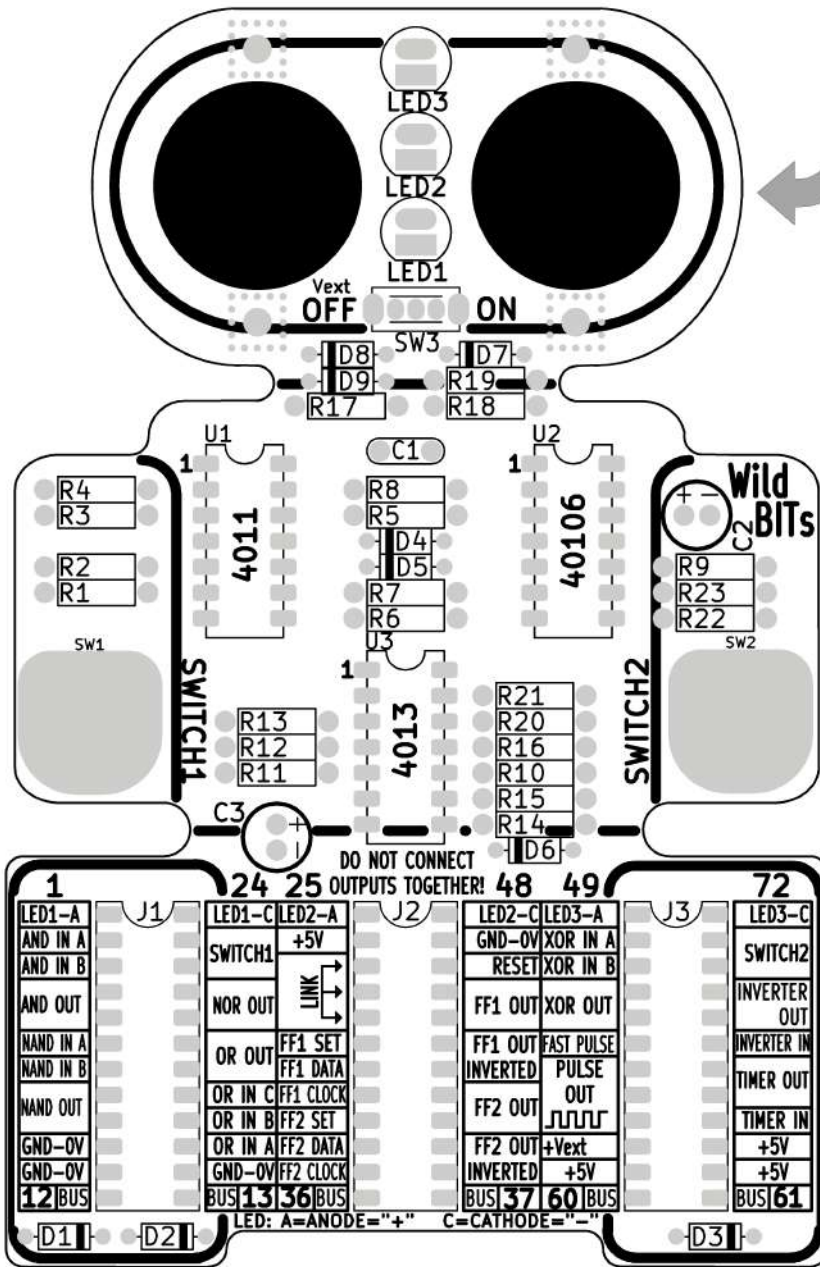
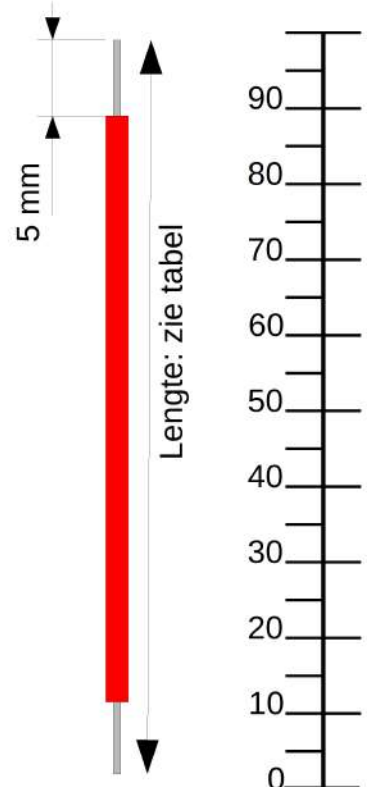


# Wild-BITs KORTE BOUWBESCHRIJVING



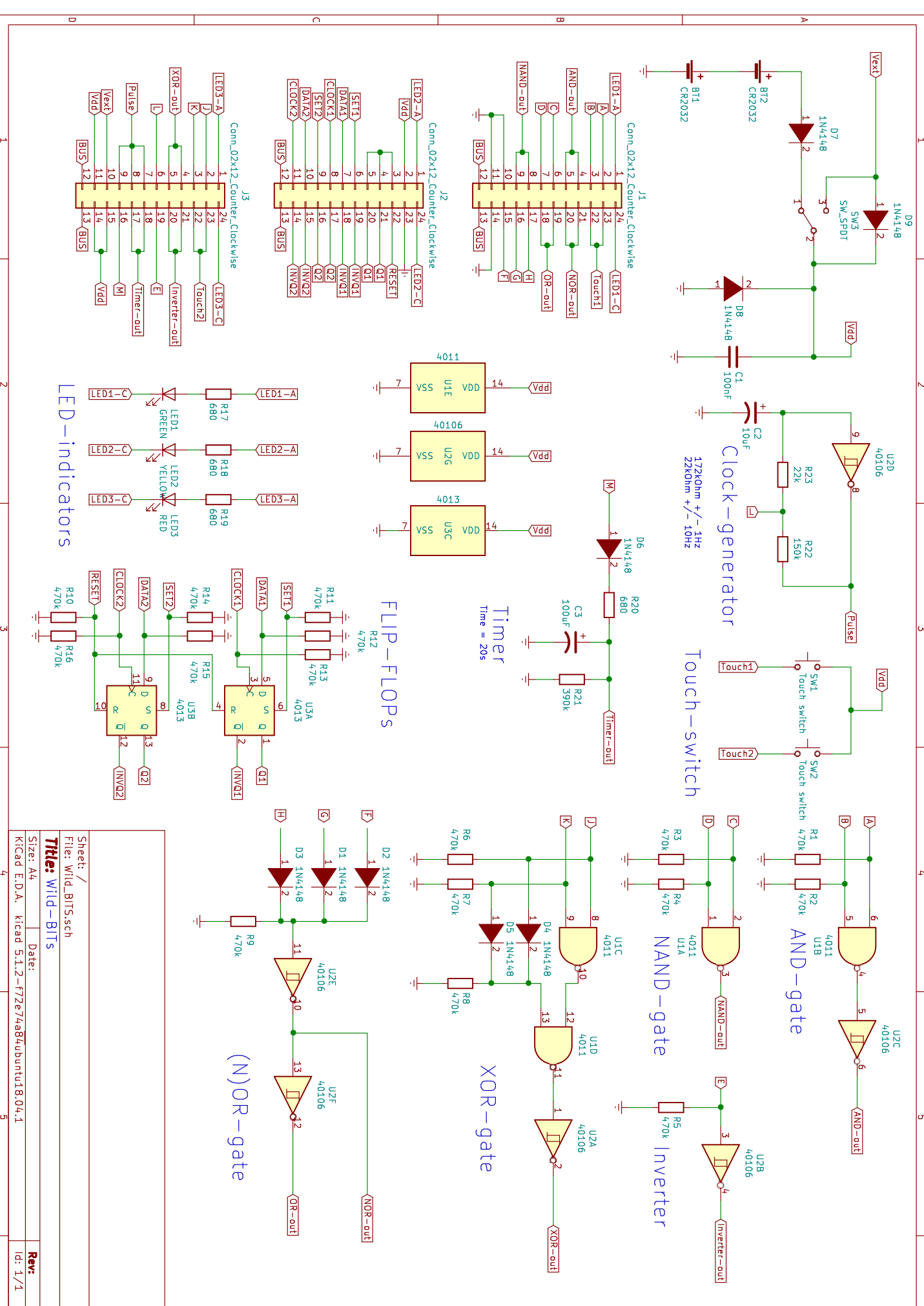
Plaats de batterijhouders zo dat de batterijen er vanaf de zijkant in kunnen schuiven. Je kunt een houten tandenstoker gebruiken om de montagegaten gecentreerd te houden tijdens het solderen. Let op de batterijclips worden heet!

Draadlengte	Aantal
75 mm	4
50 mm	6
40 mm	6
30 mm	6
20 mm	4



Monteer de componenten in de onderstaande volgorde:

- BT1, BT2 – Batterijhouder CR2032 (achterzijde van de print)
- R1....R16 – Weerstand 470kOhm (Geel-Paars-Zwart-Oranje-Bruin)
- R17....R20 – Weerstand 680 Ohm (Blauw-Grijs-Bruin-Goud)
- R21 – Weerstand 390kOhm (Oranje-Wit-Geel-Goud)
- R22 – Weerstand 150kOhm (Bruin-Groen-Geel-Goud)
- R23 – Weerstand 22kOhm (Rood-Rood-Oranje-Goud)
- D1....D9 – Diode 1N4148 (let op de zwarte markering (ring)!)
- U1....U3 – IC-voet 14 pin (let op de inkeping)
- J1....J3 – IC-voet 24 pin (let op de inkeping)
- LED1 – Groen 5mm (let op de platte zijde = korte pen)
- LED2 – Geel 5mm (let op de platte zijde = korte pen)
- LED3 – Rood 5mm (let op de platte zijde = korte pen)
- C1 – Keramische condensator 100nF (markering 104)
- C2 – Electrolytische condensator 10uF (let op de polariteit)
- C3 – Electrolytische condensator 100uF (let op de polariteit)
- SW3 – schuifschakelaar



LED-indicators

Clock-generator

Touch-switch

FLIP-FLOPS

Timer  
Time = 20s

AND-gate

NAND-gate

Inverter

XOR-gate

(N)OR-gate

Sheet: /
File: Wild_BITS.sch
Title: Wild - BITS
Size: A4
Date:
KiCad E.D.A. kicad 5.1.2-772e74a8f4ubuntu18.04.1
Rev: 1/1